

Helios Ventilatoren

MONTAGE- UND BETRIEBSVORSCHRIFT NR. 19102.005



Ventilatoreinsatz **ELS-V..** inkl. Innenfassade

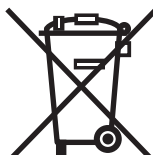
einsetzbar in allen
ELS-Unterputz- und
ELS-Aufputzgehäusen



DIE MARKE DER PROFIS

Inhaltsverzeichnis

KAPITEL 1. ELS-V. SCHNELLÜBERSICHT	Seite 1
1.0 Typenübersicht: ELS-Ventilatoreinsatz inkl. Innenfassade und ELS-Zubehör	Seite 1
1.1 ELS-Komponenten	Seite 1
1.2 Typenübersicht/Liefereinheit	Seite 1
1.3 Technische Daten	Seite 1
KAPITEL 2. ALLGEMEINE HINWEISE	Seite 2
2.0 Wichtige Informationen	Seite 2
2.1 Warn- und Sicherheitshinweise	Seite 2
2.2 Garantieansprüche – Haftungsausschluss	Seite 2
2.3 Vorschriften	Seite 2
2.4 Sendungsannahme	Seite 2
2.5 Einlagerung	Seite 2
2.6 Einsatzbereich	Seite 2
2.7 Leistungsdaten	Seite 2
2.8 Allgemeine Hinweise	Seite 3
2.9 Sicherheit	Seite 3
2.10 Elektrischer Anschluss	Seite 3
2.11 Ersatzteile	Seite 3
2.12 Zulassung	Seite 3
KAPITEL 3. MONTAGE VENTILATOREINSATZ	Seite 4
3.0 Vorbereitung des Ventilatoreinsatzes für Ausblas rückseitig	Seite 4
3.1 Montage des Ventilatoreinsatzes	Seite 4
3.2 Montage der ELS-Innenfassade	Seite 5
3.3 Montage des Präsenzmelders ELS-VP. (optional)	Seite 6
3.4 Montage des Feuchtfühlers ELS-VF. (optional)	Seite 6
KAPITEL 4. WARTUNG	Seite 7
4.0 Hinweise für Servicearbeiten	Seite 7
4.1 Dauerluftfilter	Seite 7
4.2 Demontage des Ventilatoreinsatzes	Seite 8
4.3 Hinweise für den Betreiber	Seite 8
KAPITEL 5. ELEKTRONIK	Seite 9
5.0 Beeinflussung durch Rückspannung	Seite 9
5.1 Klemmenkasten öffnen	Seite 10
5.2 Elektronische Steuerplatine	Seite 10
5.3 Parallelbetrieb mehrtouriger Ventilatoren	Seite 10
5.4 Ventilatoreinsatz ELS-V.	Seite 10
5.5 Ventilatoreinsatz ELS-VN.	Seite 10
5.6 Ventilatoreinsatz ELS-VNC.	Seite 11
5.7 Ventilatoreinsatz ELS-VP.	Seite 11
5.8 Ventilatoreinsatz ELS-VF.	Seite 13
5.9 Schaltplan-Übersicht für ELS V. Ventilator-Serien. Zum ankreuzen!	Seite 15
5.10 Schaltplan-Übersicht für ELS V. und verschiedene Anschlussbeispiele	Seite 16



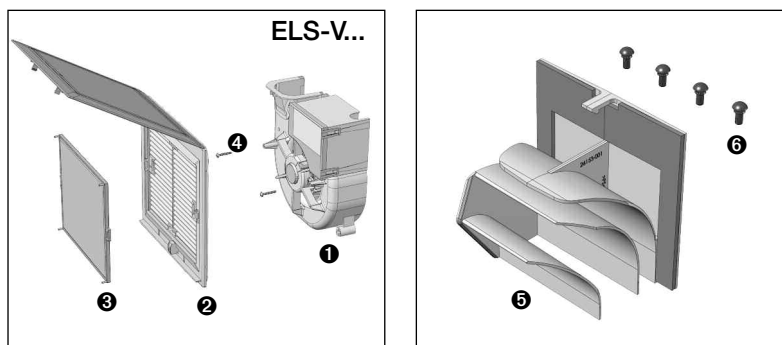
Korrekte Entsorgung dieses Produktes (Elektromüll)

Die Kennzeichnung auf dem Produkt bzw. auf der dazugehörigen Montage- und Betriebsvorschrift gibt an, dass es nach seiner Lebensdauer nicht zusammen mit dem normalen Haushaltsmüll entsorgt werden darf. Entsorgen Sie dieses Gerät bitte getrennt von anderen Abfällen, um der Umwelt bzw. der menschlichen Gesundheit nicht durch unkontrollierte Müllbeseitigung zu schaden. Recyceln Sie das Gerät, um die nachhaltige Wiederverwertung von stofflichen Ressourcen zu fördern. Private Nutzer sollten den Händler, bei dem das Produkt gekauft wurde, oder die zuständigen Behörden kontaktieren, um in Erfahrung zu bringen, wie sie das Gerät auf umweltfreundliche Weise recyceln können. Gewerbliche Nutzer sollten sich an Ihren Lieferanten wenden und die Bedingungen des Verkaufsvertrags konsultieren. Dieses Produkt darf nicht zusammen mit anderem Gewerbemüll entsorgt werden.

KAPITEL 1

ELS-V. SCHNELLÜBERSICHT

1.0 Typenübersicht: ELS-Ventilatoreinsatz inkl. Innenfassade und ELS-Zubehör



ELS-ARS

Luftleiteinrichtung zum Einbau
in ELS-V..

Umbaueset, Ausblas rückseitig
(Zubehör)

Best.Nr. 8185

SEITE 5

1.1 ELS-Komponenten

- ❶ Ventilatoreinsatz – Spiralgehäuse mit Ventilator, elektronischer Steuerplatine und Steckkontakt
- ❷ Gitterblende mit aufklappbarem Fassadendeckel – mit Filteraufnahme und Filterreinigungsanzeige
- ❸ Dauerfilter
- ❹ 2x Schrauben = 25 mm, 2x Schrauben = 40 mm
- ❺ ELS-ARS Luftleiteinrichtung – für Ausblas rückseitig
- ❻ Kunststoffnieten – erforderlich nur bei Umbau des Gehäuses ELS-GUBA

1.2 Typenübersicht/Liefereinheit

ELS-V 60	Best.Nr. 8131
ELS-V 100	Best.Nr. 8132
ELS-V 60/35	Best.Nr. 8133
ELS-V 100/60/35	Best.Nr. 8136
ELS-VN 60 (mit Nachlaufschalter)	Best.Nr. 8137
ELS-VN 100 (mit Nachlaufschalter)	Best.Nr. 8138
ELS-VN 60/35 (mit Nachlaufschalter)	Best.Nr. 8139
ELS-VN 100/60 (mit Nachlaufschalter)	Best.Nr. 8141
ELS-VNC 60 (mit Nachlauf- und Intervallschaltung/Codierbar)	Best.Nr. 8143
ELS-VNC 100 (mit Nachlauf- und Intervallschaltung/Codierbar)	Best.Nr. 8144
ELS-VP 60 (mit Präsenzmelder)	Best.Nr. 8149
ELS-VP 100 (mit Präsenzmelder)	Best.Nr. 8150
ELS-VF 60 (mit Automatik-Feuchtsteuerung)	Best.Nr. 8161
ELS-VF 60/35 (mit Automatik-Feuchtsteuerung)	Best.Nr. 8163

1.3 Technische Daten

- Mögliche Lüftungsstufen: **100/60/35 m³/h**
- Schutzklasse: **II**
- Schutzart: **IP X5**
- Einsatz im Bereich 1 von Nassräumen
- Wartungsfreier kugelgelagerter Energiesparmotor: **230 V/50 Hz**
- Filterreinigungsanzeige
- Dauerfilter: **Klasse G2**

KAPITEL 2

ALLGEMEINE HINWEISE

2.0 Wichtige Informationen

Zur Sicherstellung einer einwandfreien Funktion und zur eigenen Sicherheit sind alle nachstehenden Vorschriften genau durchzulesen und zu beachten. **Der Elektroanschluss muss bis zur Endmontage allpolig vom Netz getrennt werden!** Die Montage- und Betriebsvorschrift, sowie Zubehörteile für die Endmontage, nach erfolgter Installation in das ELS-Gehäuse legen und bis zur Endmontage das Gehäuse mit Putzschutzdeckel verschließen. Nach der Endmontage muss dem Betreiber (Mieter/Eigentümer) das Dokument ausgehändigt werden.



2.1 Warn- und Sicherheitshinweise

Nebenstehendes Symbol ist ein sicherheitstechnischer Warnhinweis. Alle Sicherheitsvorschriften bzw. Symbole müssen unbedingt beachtet werden, damit jegliche Gefahrensituation vermieden wird.

2.2 Garantieansprüche – Haftungsausschluss

Wenn die vorhergehenden Ausführungen nicht beachtet werden, entfällt unsere Gewährleistung und Behandlung auf Kulanz. Gleiches gilt für Haftungsansprüche an den Hersteller.

Der Gebrauch von Zubehörteilen, die nicht von Helios empfohlen oder angeboten werden, ist nicht statthaft. Eventuell auftretende Schäden unterliegen nicht der Gewährleistung.

2.3 Vorschriften

Bei ordnungsgemäßer Installation und bestimmungsgemäßem Betrieb entspricht das Gerät den zum Zeitpunkt seiner Herstellung gültigen Vorschriften und CE-Zeichen. Die elektronische Steuerung ist entsprechend den neuesten Vorschriften (DIN, EMV) ausgeführt und eingehend geprüft.

2.4 Sendungsannahme

Die Sendung sofort bei Anlieferung auf Beschädigungen und Typenrichtigkeit prüfen. Falls Schäden vorliegen umgehend Schadensmeldung unter Hinzuziehung des Transportunternehmens veranlassen.

Bei nicht fristgerechter Reklamation gehen evtl. Ansprüche verloren.

2.5 Einlagerung

Bei Einlagerung über einen längeren Zeitraum sind zur Verhinderung schädlicher Einwirkungen folgende Maßnahmen zu treffen:

Versiegelung der blanken Teile mit Korrosionsschutz, Schutz des Motors durch trockene, luft- und staubdichte Verpackung (Kunststoffbeutel mit Trockenmittel und Feuchtigkeitsindikatoren). Der Lagerort muss erschütterungsfrei, wassergeschützt und frei von übermäßigen Temperaturschwankungen sein.

Bei mehrjähriger Lagerung bzw. Motorstillstand muss vor Inbetriebnahme eine Inspektion der Lager und gegebenenfalls ein Lageraustausch durchgeführt werden. Zusätzlich ist eine elektrische Prüfung nach VDE 0701 bzw. VDE 0530 durchzuführen.

Bei Weiterversand (vor allem über längere Distanzen) ist zu prüfen, ob die Verpackung für Transportart und -weg geeignet ist.

Schäden, deren Ursache in unsachgemäßem Transport, Einlagerung oder Inbetriebnahme liegen, sind nachweisbar und unterliegen nicht der Gewährleistung.

2.6 Einsatzbereich

Die Geräte sind für die Entlüftung von Wohnräumen, insbesondere Sanitäräumen und Wohnungsküchen entsprechend DIN 18017, T.3 vorgesehen. Alle ELS-Ventilatoreinsätze passen unverändert in Auf- und Unterputz-Gehäuse. Bei Betrieb unter erschwerten Bedingungen, wie z.B. hohe Feuchtigkeit, längere Stillstandzeiten, starke Verschmutzung, übermäßige Beanspruchung durch klimatische Einflüsse (z.B. Einsatztemperatur > 40 °C) sowie technische und elektronische Einflüsse, ist Rückfrage und Einsatzfreigabe erforderlich, da die Serienausführung hierfür u. U. nicht geeignet ist. Der komplette Ventilator entspricht Schutzart IPX5 (strahlwassergeschützt), Schutzklasse II und darf entspr. VDE 0100 Teil 701 in den Bereich 1 von Nassräumen installiert werden.

Ein bestimmungsfremder Einsatz ist nicht zulässig!

2.7 Leistungsdaten

Zum Erreichen der vorgesehenen Leistung ist ein ordnungsgemäßer Einbau, korrekt ausgeführte Abluftführung und ausreichende Zuluftversorgung sicherzustellen.

Bei Betrieb von schornsteinabhängigen Feuerstellen im entlüfteten Raum muss diesen bei allen Betriebsbedingungen ausreichend Zuluft zugeführt werden (Rückfrage beim Schornsteinfeger).

Abweichende Ausführungen und ungünstige Einbau- und Betriebsbedingungen können zu einer Reduzierung der Förderleistung führen. Gemäß DIN 18017, T. 3 darf der Volumenstrom bei gleichzeitigem Betrieb mehrerer Lüftungsgeräte im Strang und bedingt durch äußere Einflüsse bis zu 15% unter dem planmäßigen Volumenstrom liegen.

Die Geräuschangaben erfolgen als A-bewerteter Schalleistungspegel L_{WA} (entspr. DIN 45 635 T.1). Angaben in A-bewertetem Schalldruck L_A beinhalten raumspezifische Eigenschaften. Diese beeinflussen maßgeblich das sich einstellende Geräusch.

ACHTUNG 

HINWEIS 

Hinweise zum Rohrsystem bei Lüftungsanlagen mit gemeinsamer Abluftleitung

Die Entlüftungsanlage ist entsprechend DIN 18017, T. 3 auszuführen. Die Abluftleitungen bestehen aus den Anschlussleitungen für die Ventilatoren und der gemeinsamen Abluftleitung (Hauptleitung). Der Leitungsabschnitt oberhalb des obersten Geräteanschlusses wird als Ausblasleitung bezeichnet und ist über Dach zu führen.

Abluftleitungen müssen dicht, standsicher und bei mehr als zwei Vollgeschossen aus brandfestem Material Klasse A nach DIN 4102 sein. Sie müssen so beschaffen oder wärmedämmend sein, dass keine Kondensatschäden entstehen können. Reinigungsöffnungen mit dichten Verschlüssen sind in ausreichender Zahl so anzubringen, dass die Abluftlei-

tungen leicht gereinigt werden können. Einschraubbare Reinigungsöffnungen sind nicht zulässig. Die Hauptleitung soll gerade, lotrecht und in gleichbleibendem Querschnitt geführt werden. Bei evtl. aus der Lotrechten abweichendem Hauptleitungsverlauf ist der rechnerische Nachweis zu führen, dass die Anforderungen nach DIN 18017, T.3, Abschnitt 3.1.3 erfüllt sind. Bei Bemessung der Hauptleitung ist vorzusetzen, dass alle Ventilatoren gleichzeitig mit voller Förderleistung betrieben werden. Drosselrichtungen sind unzulässig. Der Durchmesser der Hauptleitung kann mit dem Dimensionierungsschema (Helios Hauptkatalog) festgelegt werden. Dabei ist zu beachten, dass bei einer Länge der Ausblasleitung über 1,5 m und einer Geschosshöhe über 2,75 m erhöhte Druckverluste entstehen, die durch größeren Querschnitt der Hauptleitung ausgeglichen werden müssen. Zur Dimensionierung kann die Helios-ELS-Software eingesetzt werden. Erhältlich über die Helios Website: www.heliosventilatoren.de. Maximal drei ELS-Lüftungsgeräte pro Geschoss dürfen an eine gemeinsame Hauptleitung angeschlossen werden. Die Entlüftung anderer Räume einer Wohnung darf nicht über den selben Ventilator erfolgen, über den Bad und Toilettenraum entlüftet werden. Mindestbiegeradius der Anschlussleitungen $R = DN$ beachten. Ausführung und Einbau der Lüftungstechnischen Anlage muss den bauakustischen Vorgaben (DIN 4109 Schallschutz im Hochbau) entsprechen.

HINWEIS 
2.8 Allgemeine Hinweise

Zuluffführung: Jeder zu entlüftende Raum, muss eine unverschließbare Nachströmöffnung von 150 cm² freien Querschnitts haben.

WARNUNG 
2.9 Sicherheit

Wartungs- und Installationsarbeiten dürfen nur von einer autorisierten Elektrofachkraft vorgenommen werden.

- Die Ventilatoren dürfen nur mit der auf dem Typenschild angegebenen Nennspannung betrieben werden.
- Technische Daten auf Typenschild unbedingt beachten.
- Die auf dem Typenschild angegebene Schutzart gilt nur bei bestimmungsgemäßen Einbau gemäß dieser Montage- und Betriebsvorschrift und bei geschlossener Fassade.

WARNUNG 
2.10 Elektrischer Anschluss

Vor allen Wartungs- und Installationsarbeiten oder vor Öffnen des Schaltraumes ist das Gerät allpolig vom Netz zu trennen! Der elektrische Anschluss darf nur von einer autorisierten Elektrofachkraft entsprechend den nachstehenden Anschlussplänen ausgeführt werden.

Gelben Hinweisaufkleber im Gehäuse beachten!

Die einschlägigen Normen, Sicherheitsbestimmungen (z.B. DIN VDE 0100) sowie die TAB der EVUs sind unbedingt zu beachten. Ein allpoliger Netztrennschalter / Revisionsschalter, mit mindestens 3 mm Kontaktöffnung (VDE 0700 T1 7.12.2 / EN 60335-1) ist zwingend vorgeschrieben. Die Bemessungsspannung und Frequenz muss mit den Angaben des Typenschildes übereinstimmen. Die Einführung der Zuleitung so vornehmen, dass bei Wasserbeaufschlagung kein Eindringen entlang der Leitung ermöglicht wird. Leitung nie über scharfe Kanten führen. Die Geräte besitzen die Schutzart IPX5 (strahlwassergeschützt). Außerdem entsprechen sie der Schutzklasse II.

Der elektrische Anschluss erfolgt an den Anschlussklemmen im Gehäuse. Das der Ventilator-Type und dem Gehäuse zugeordnete Anschlusschema ist zu beachten. In fensterlosen Räumen empfiehlt sich eine Steuerung parallel zum Licht (Ausnahmen: ELS-VF, ELS-VP).

Der Elektroanschluss muss bis zur Endmontage allpolig vom Netz getrennt werden!

2.11 Ersatzteile
Ersatz-Dauerluftfilter ELF-ELS

Ersatzluftfilter VE: 2 Stück, waschbar

Best.-Nr. 8190
Ersatz-Luftfilter zu Zweitraum-Absaugereinheit ELS-ZS

1 Satz = 5 Stück

Best.-Nr. 0557
HINWEIS 

Ersatzluftfilter können auch im Internet unter www.ersatzluftfilter.de bestellt werden.

2.12 Zulassung

Mit allgemeiner bauaufsichtlichen Zulassung, DIBt (Deutsches Institut für Bautechnik). Zulassungsnummer: **Z-51.1-193**

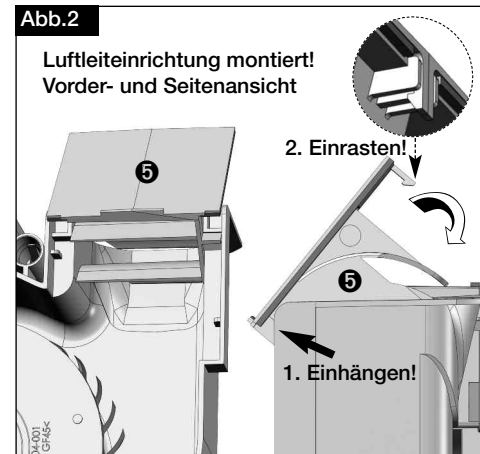
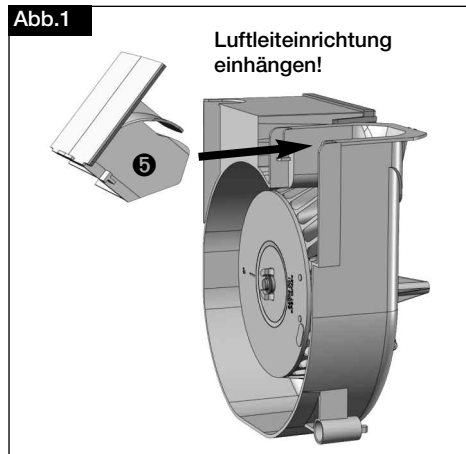
KAPITEL 3

MONTAGE VENTILATOR-
EINSATZ

3.0 Montage des Ventilatoreinsatzes

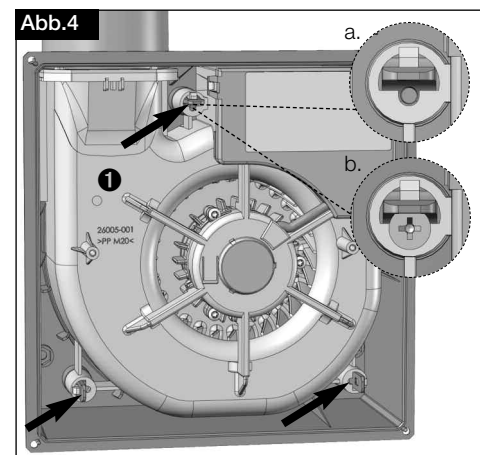
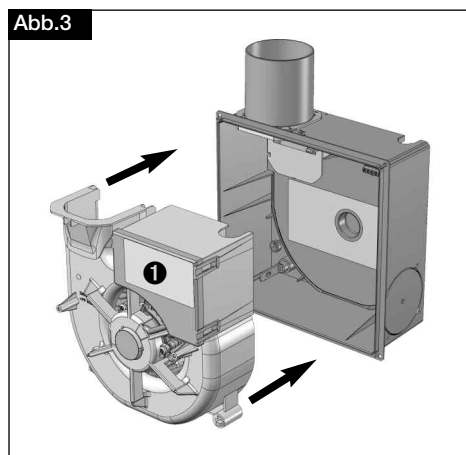
Entnehmen Sie die Liefereinheit erst unmittelbar vor dem Einbau aus dem Karton, um mögliche Beschädigungen und Verschmutzungen beim Transport sowie auf der Baustelle zu vermeiden. Ist UP/AP-Gehäuse durch unsachgemäßen Einbau verzogen oder eingedrückt oder sollte Ihnen der Ventilatoreinsatz herunterfallen oder auf eine andere Weise beschädigt werden ist ein Einbau zu unterlassen, da eine einwandfreie Funktion nicht mehr garantiert ist. Die Montage und Inbetriebnahme des Ventilatoreinsatzes sollte erst nach Abschluss aller anderen Gewerke und nach der Endreinigung erfolgen, um Beschädigungen und Verschmutzung des Lüftungsgerätes zu vermeiden.

3.1 Vorbereitung des Ventilatoreinsatzes ELS-V.. + ELS-ARS, für Ausblas rückseitig (optional)

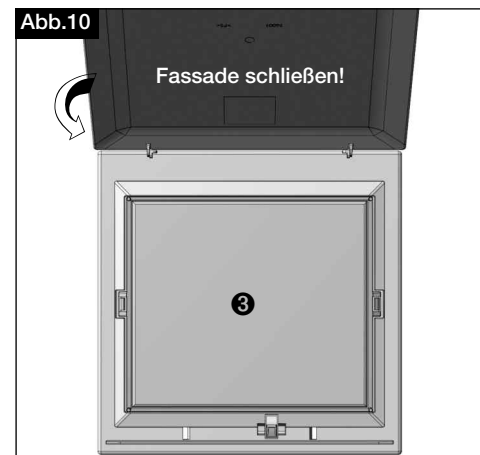
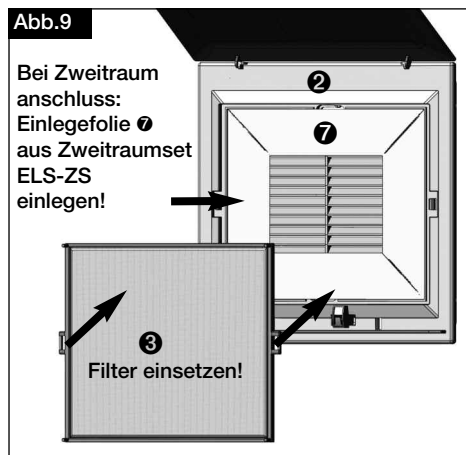
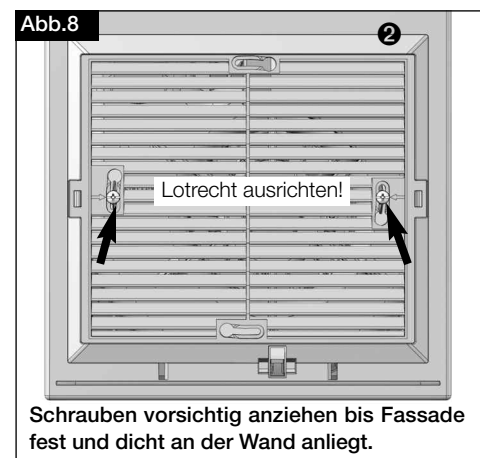
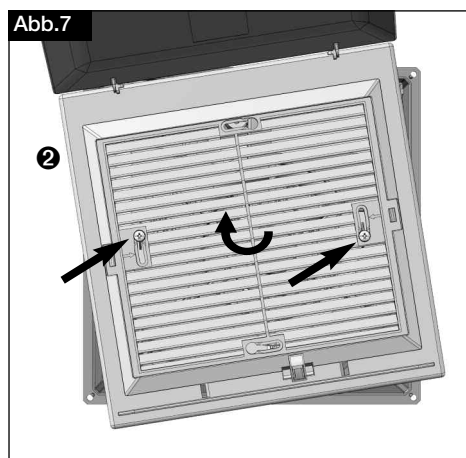
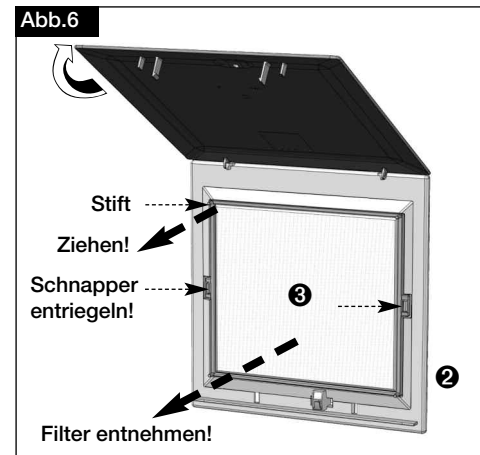
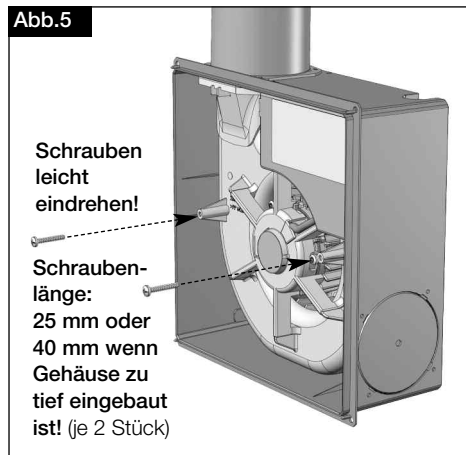

WARNUNG 

Bei der Montage ist in folgenden Schritten vorzugehen:

1. **Stromversorgung spannungsfrei schalten.**
2. Überprüfen, ob die Anschlussklemmen des elektrischen Anschlusses im Einbaugesäuse fest verdrahtet sind und das Anschlusskabel korrekt verwahrt ist.
3. Kontrolle des elektr. Anschlusses auf Übereinstimmung mit dem vorgesehenen Ventilatoreinsatz ❶ durch Vergleich des markierten Schaltplans (gelber Aufkleber im Einbaugesäuse).
4. Korrekter Einbau des Gehäuses überprüfen und ggfs. korrigieren (Siehe Montage- Betriebsvorschrift „Gehäuse“).
5. Eventuell vorhandene Verschmutzungen (Gips, Mörtelreste, Baustaub) entfernen.
6. Überprüfen der elektrischen Netzversorgung auf Übereinstimmung mit den Spannungs- und Frequenz-Angaben auf dem Typenschild.
7. Ventilatoreinsatz ❶ mit beiden Händen am Spiralgehäuse festhalten und so in das Einbaugesäuse einführen, dass der Luftaustritt des Spiralgehäuses zur Rücksperrklappe gerichtet ist (siehe Abb. 3).
8. Ventilatoreinsatz ❶ unter gleichmäßigem Druck mit beiden Händen bis zum Anschlag schieben und mit einem kräftigem Druck Schnapper im Gehäuse einrasten (siehe Abb. 4/a.).
9. **Bei Deckenmontage, die 3 Schnapper mit Senkkopfschrauben (4x40 mm, bauseits) sichern.** (siehe Abb. 4/b.)
10. Nach erfolgter Montage durch leichten Druck auf das Elektroabteil sicherstellen, dass der elektrische Anschluss korrekt eingerastet ist.



3.2 Montage der ELS-Innenfassade



ACHTUNG 

Eine Inbetriebnahme ohne Filter ist nicht zulässig, da sonst das Gerät und die gesamte Rohrleitung verschmutzt. Die Funktion der Rückluft-Sperrklappe kann durch Verschmutzung beeinträchtigt werden. Dies ist durch regelmäßige Reinigung zu unterbinden. Bei Nichtbeachten, Garantieverlust.

Für den Betreiber

Verschmutzungen an der Fassade können durch Abwischen mit warmen Seifenwasser beseitigt werden. Erforderlichenfalls kann die gesamte Fassade durch Aufklappen und Lösen der Metallschrauben (Abb. 5, 6) abgenommen werden. **Zuvor Gerät allpolig vom Netz trennen!**

WARNUNG 

HINWEIS 

Besondere Montagesituationen – Putzausgleich

– Gehäuse zu tief:

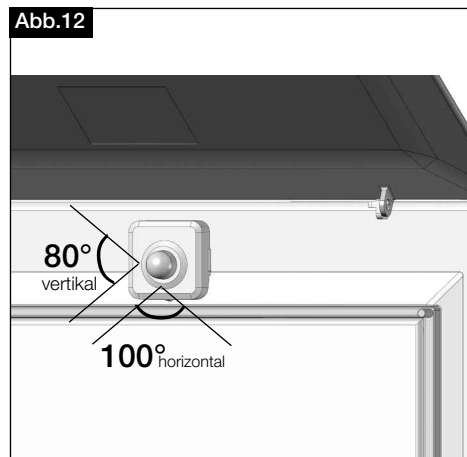
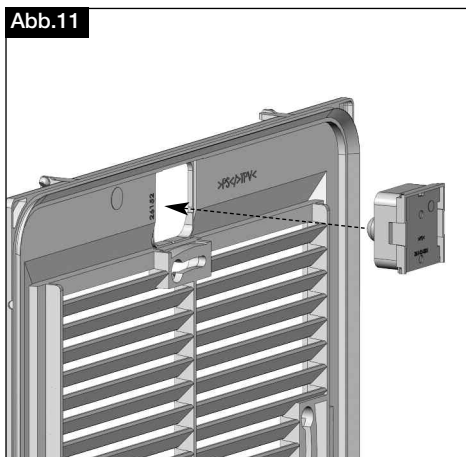
Ist das Gehäuse zu tief in die Wand eingelassen, kann die Fassade mit längeren Kunststoffschrauben befestigt werden (geeignete Kunststoffschrauben liegen jeder Fassade bei, Lieferumfang: je 2 Stück, 25 mm und 40 mm).

3.3 Montage des Präsenzmelders ELS-VP. (optional)

Erfassungswinkel horizontal ca. 100°, vertikal ca. 80° (siehe Abb 12, Angaben zur Reichweite siehe Punkt 5.7).

Nach erfolgter Montage der Ventilatoreinheit im UP-/AP-Gehäuse muss der am Kabel hängende Sensor in die vorgesehene Öffnung auf der Rückseite des Fassadenrahmens eingeklipst werden (siehe Abb. 11/12). Die richtige Lage des Sensors ist durch eine Führung gewährleistet. Vor Anbringen des Fassadenrahmens ist das Sensorkabel sorgfältig zu verwahren (Kabel nicht einklemmen oder mechanisch belasten).

Anschließend Fassadenrahmen montieren und festzuschrauben.



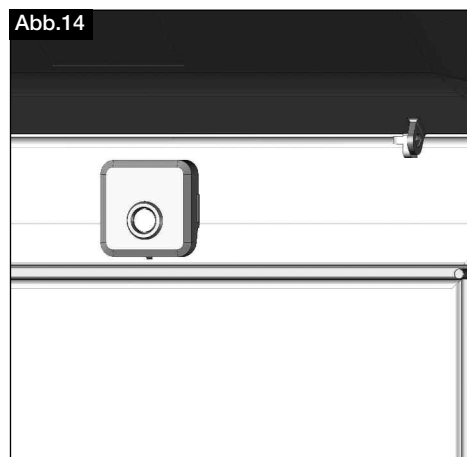
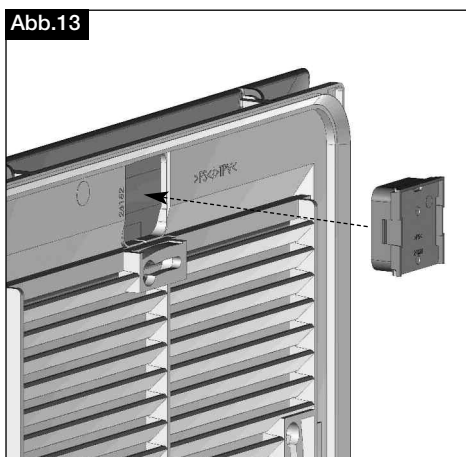
HINWEIS

- Fassadenrahmen mit montiertem Sensor nicht frei am Sensorkabel hängen lassen, da sonst Sensor und Steuerung beschädigt werden können.
- Der Sensor enthält ein sehr empfindliches elektronisches Bauteil und darf auf keinen Fall geöffnet oder beschädigt werden.

3.4 Montage des Feuchtefühlers ELS-VF. (optional)

Nach erfolgter Montage der Ventilatoreinheit im UP-/AP-Gehäuse muss der am Kabel hängende Feuchtesensor in die vorgesehene Öffnung auf der Rückseite des Fassadenrahmens eingeklipst werden (siehe Abb. 13/14). Die richtige Lage des Sensors ist durch eine Führung gewährleistet. Vor Anbringen des Fassadenrahmens ist das Sensorkabel sorgfältig zu verwahren (Kabel nicht einklemmen oder belasten).

Anschließend Fassadenrahmen montieren und festzuschrauben.



HINWEIS

- Fassadenrahmen mit montiertem Sensor nicht frei am Sensorkabel hängen lassen, da sonst Sensor und Steuerung beschädigt werden können.
- Der Sensor enthält ein sehr empfindliches elektronisches Bauteil und darf auf keinen Fall geöffnet oder beschädigt werden.

KAPITEL 4

WARTUNG

BRANDSCHUTZ

WARNUNG

HINWEIS

HINWEIS

4.0 Hinweise für Servicearbeiten

Unreine und feuchte Luft kann die ständige Funktionssicherheit beeinträchtigen. Eine periodische Funktionskontrolle der Rückluftsperrklappe, wird empfohlen.

Bei Geräten mit Brandschutz-Absperrvorrichtung sind die entsprechenden Punkte der zugehörigen Zulassung zu beachten.

Vor allen Wartungs- und Installationsarbeiten oder vor Öffnen des Schaltraumes ist das Gerät allpolig vom Netz zu trennen! Der elektrische Anschluss darf nur von einer autorisierten Elektrofachkraft entsprechend den nachstehenden Anschlussplänen ausgeführt werden.

Bei Geräten mit eingebauter Anlaufverzögerung und Nachlauf ist zu beachten, dass diese nach dem Einschalten verzögert anlaufen und nach dem Ausschalten entsprechend der Nachlaufzeit weiterlaufen.

4.1 Dauerluftfilter

Das Lüftungsgerät besitzt einen äußerst großflächigen Dauerluftfilter, mit hoher Schmutzaufnahmekapazität für lange Reinigungsintervalle. Der Installateur hat den Betreiber unbedingt darüber zu informieren, dass der Dauerluftfilter in bestimmten Zeitperioden (z.B. halbjährlich, abhängig vom Verschmutzungsgrad) einer Zustandsprüfung unterzogen und gereinigt werden muss. Ein verschmutztes Filter bewirkt einen erheblichen Leistungsabfall oder kann zur Geräteüberhitzung und somit zum Ausfall führen.

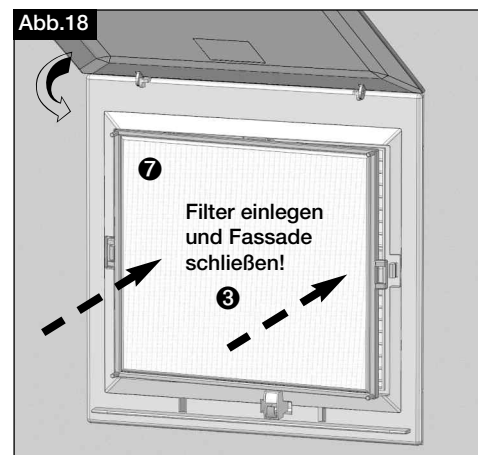
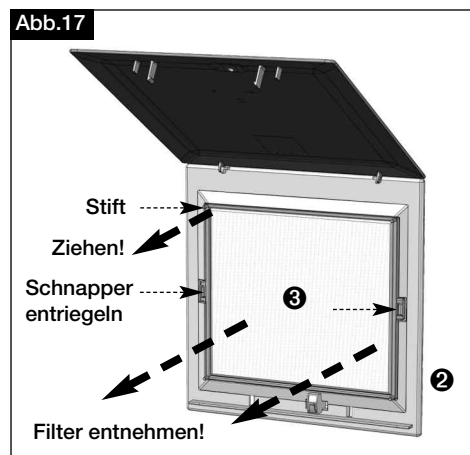
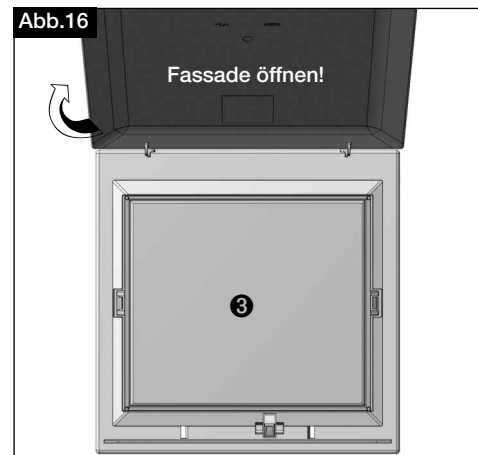
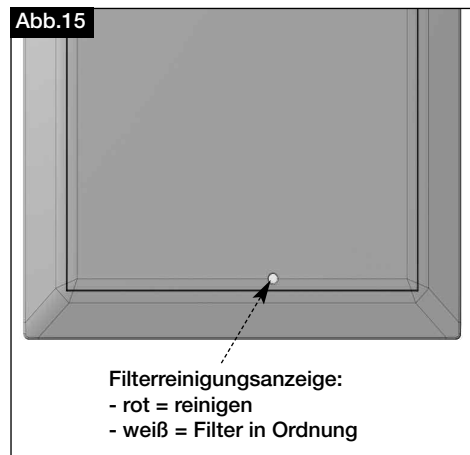
Der Luftfilter kann mit warmen Wasser bzw. in der Spülmaschine bis 60 °C (☑) gereinigt werden. Anschließend ausreichend trocknen lassen. Bei Beschädigung, ist der Dauerluftfilter durch einen neuen zu ersetzen.

Ersatzluftfilter können im Fachhandel oder im Internet unter www.ersatzluftfilter.de bestellt werden.

– Filterreinigungsanzeige

Über den roten Kontrollpunkt signalisiert die Filterreinigungsanzeige in der Fassade den Verschmutzungsgrad des Dauerfilters und den damit verbundenen Leistungsabfall (siehe Abb. 15).

– Filterwechsel



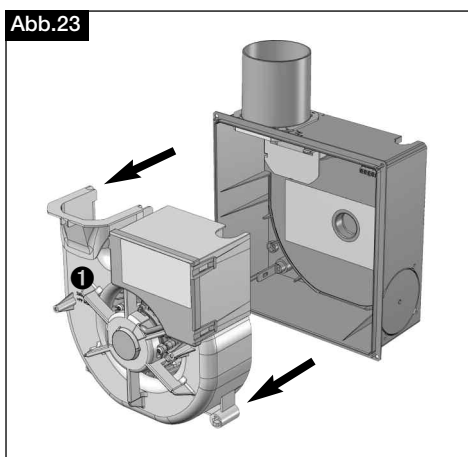
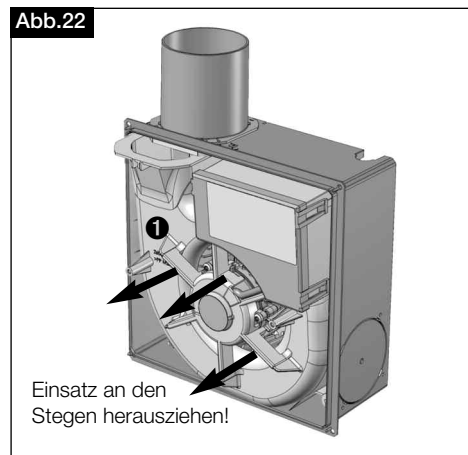
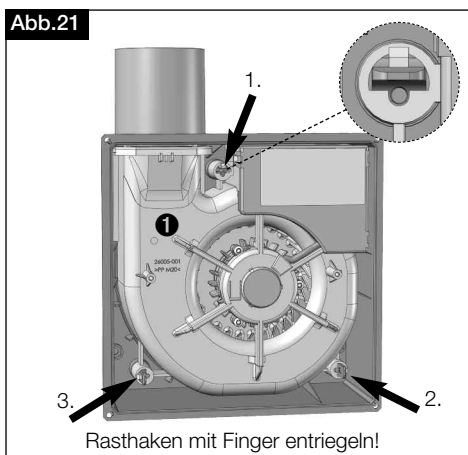
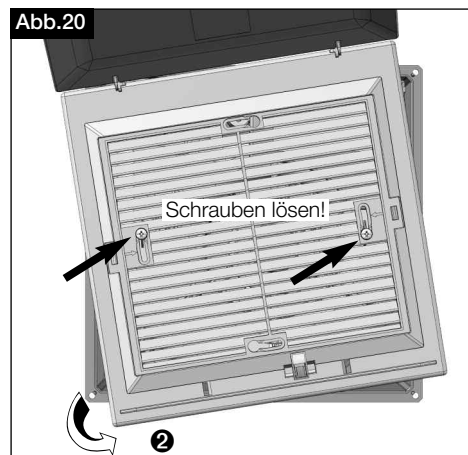
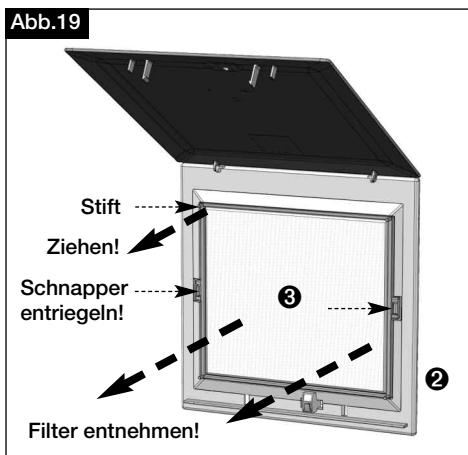
Inbetriebnahme ohne Filter ist nicht zulässig, da sonst das Gerät und die gesamte Rohrleitung verschmutzt. Die Funktion der Brandschutzklappe kann durch Verschmutzung beeinträchtigt werden. Bei Nichtbeachten, Garantieverlust.

⑦ Einlegefolie für Zweitraumanschluss unter Filter legen.

4.2 Demontage des Ventilatoreinsatzes

WARNUNG ⚠

Vor allen Wartungs- und Installationsarbeiten und vor Öffnen des Schaltraumes ist das Gerät allpolig vom Netz zu trennen!



HINWEIS ⓘ

4.3 Für den Betreiber

Verschmutzungen an der Fassade können durch Abwischen mit warmen Seifenwasser beseitigt werden. Erforderlichenfalls kann die gesamte Fassade durch Aufklappen und Lösen der Metallschrauben abgenommen werden.

WARNUNG ⚠

Zuvor Gerät allpolig vom Netz trennen!

KAPITEL 5

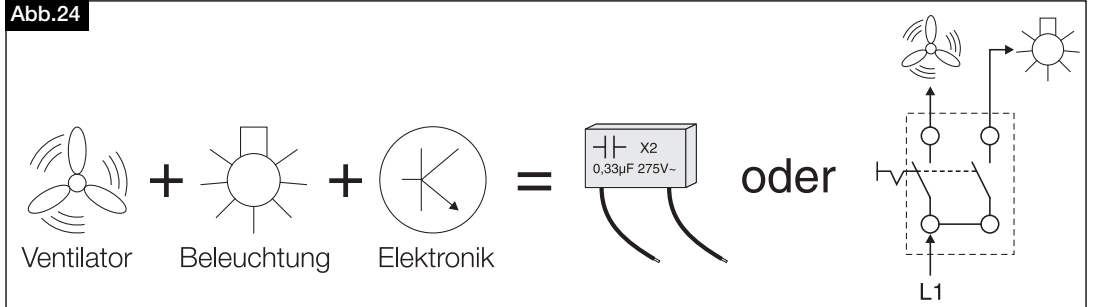
5.0 Beeinflussung durch Rückspannung bzw. induzierte Spannungen, von Glühlampen / Energiesparlampen / LED / Raumbeleuchtung und ähnliches

ELEKTRONIK

WICHTIGER HINWEIS

Unsere Geräte entsprechen den aktuellen Vorschriften, siehe Kapitel 2, Punkt 2.3. Rückspannungen bzw. induzierte Spannungen stellen keinen "Fehler" dar. Sie können je nach Installationsdurchführung und Ventilator / Schalter / Beleuchtungs-Kombination auftreten und unerwünschte Symptome wie Glimmen, Fehlzündungen bzw. Fehlfunktionen hervorrufen.

Abb.24



WARNUNG

Ventilator mit Rückspannung in Verbindung mit Glühlampen / Raumbeleuchtung

– RÜCKSPANNUNG STANDARD-TYPEN ohne interne Elektronik

Bei mehrtourigen Typen liegt jeweils an der anderen nicht geschalteten Klemme eine Rückspannung an. Raumbeleuchtungen / Glühlampen / LED, sind generell nur über zweipoligen Schalter anzuschließen. Die Kondensator-Maßnahme ist hier nicht möglich! (siehe SS-1011).

– RÜCKSPANNUNG ELEKTRONIK-TYPEN (N, NC, P, PC, F)

Durch die interne Elektronik im Ventilator, liegt am Schalteingang (bei mehrtourigen Typen immer die höchste Stufe) eine „energieschwache“ Rückspannung an. Auf dem „elektronischen“ Schalteingang (bei mehrtourigen Typen immer die höchste Stufe), kann eine Dämpfungs-Maßnahme zur Unterdrückung der Rückspannung, mit einem X2 Kondensator durchgeführt werden. Bei mehrtourigen Typen, ist die Kondensator-Maßnahme auf den jeweiligen kleineren Stufen nicht möglich.

– GLIMMLAMPEN / LED

Um bei Verwendung einer Glühlampe / LED im Schalter ein Dauerglimmen zu vermeiden, kann parallel zum Ventilator Schalteingang, ein bauseits zu stellender Kondensator eingesetzt werden (siehe SS-1010)

– (X2 Kondensator mit 0,33 µF/275 V~ mit Litze, Art. Nr. 84955-001).

– RAUMBELEUCHTUNG MIT ELEKTRONISCHER ANSTEUERUNG

wie z.B. Energiesparlampen oder LED-Lampen am Schalteingang

Um bei Verwendung einer „elektronisch“ gesteuerten Lampe am Schalteingang Störungen (z.B. Fehlzündungen) in der Lampe zu vermeiden, kann parallel, ebenfalls ein bauseits zu stellender Kondensator eingesetzt werden (SS-1010)

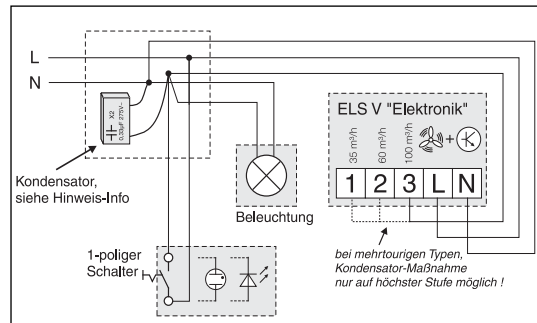
– (X2 Kondensator mit 0,33 µF/275 V~ mit Litze, Art. Nr. 84955-001).

Alternativ muss die Beleuchtung über einen zweipoligen Schalter angeschlossen werden (SS-1011).

Beispiele:

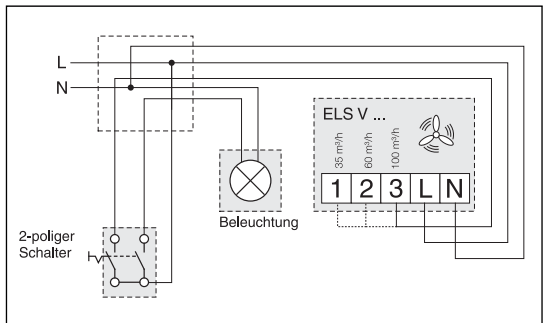
SS-1010

Lösung mit Kondensator



SS-1011

Lösung mit 2-pol. Schalter



WARNUNG **5.1 Klemmenkasten öffnen**

Der Klemmenkasten kann nur bei demontiertem Ventilatoreinsatz  geöffnet werden!

Vor allen Wartungs- und Installationsarbeiten oder vor Öffnen des Schaltraumes, ist das Gerät allpolig vom Netz zu trennen! Der elektrische Anschluss darf nur von einer autorisierten Elektrofachkraft entsprechend den nachstehenden Anschlussplänen ausgeführt werden.

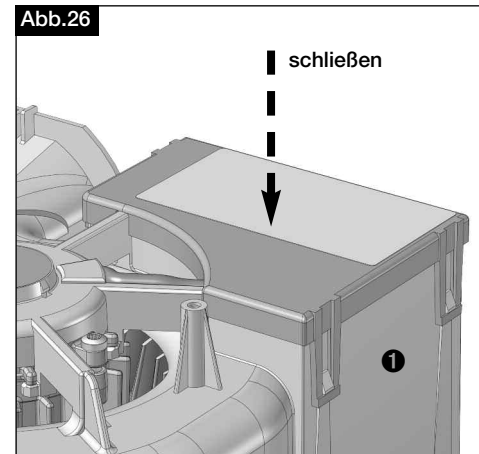
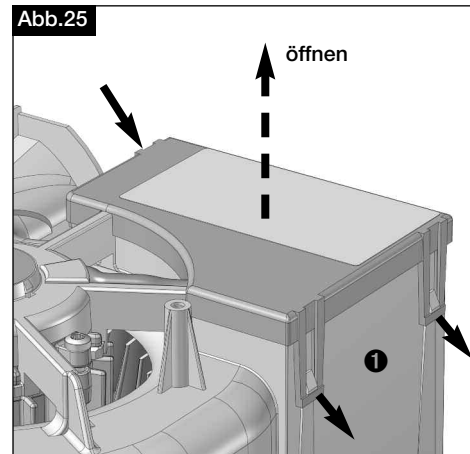
Gelber Hinweisaufkleber im Gehäuse beachten!

Die einschlägigen Normen, Sicherheitsbestimmungen (z.B. DIN VDE 0100) sowie die TAB der EVUs sind unbedingt zu beachten.

WICHTIGER HINWEIS **Öffnen des Klemmenkastens**

Hinweis: Schnapphaken nicht gewaltsam aufbiegen, da sonst Bruchgefahr besteht!

Der Klemmenkasten kann bei montiertem Ventilatoreinsatz  nicht geöffnet werden!

**5.2 Elektronische Steuerplatine**

Die elektronische Steuerplatine ermöglicht vielfältige Betriebsweisen wie z.B. Intervall, Nachlauf, Feuchte, Präsenz. Die Platine sitzt im Strahlwasser sicheren Gehäuse und trägt die Steckerstifte für die elektrische Verbindung mit dem Gehäuse.

ACHTUNG **5.3 Parallelbetrieb mehrtourige Ventilatoren**

⚠ Das direkte Parallelschalten der Schalteingänge ist nicht gestattet!

Ausnahme: Elektroniktypen dürfen auf der größten Stufe (Zeit-Eingang) direkt parallel geschaltet werden. Das direkte parallel Schalten der kleineren Stufen bleibt ausgeschlossen. Indirektes parallel Schalten mittels Entkopplung über Relais-Kontakte ist möglich. Betrieb mit Beleuchtungen, siehe unter Punkt 5.

5.4 Ventilatoreinsatz ELS-V..

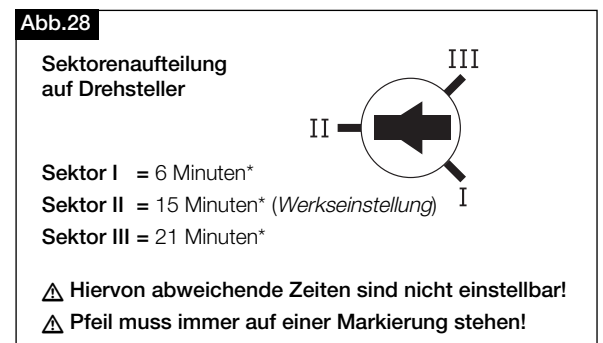
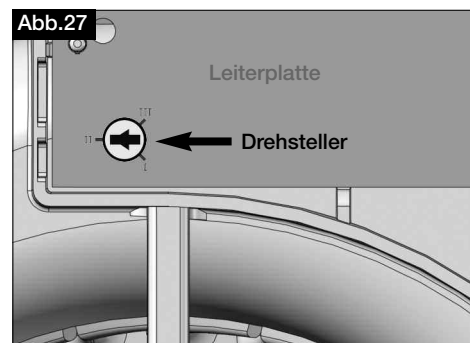
Funktion: Lüftung durch Ein/Ausschalten z.B. in Kombination mit Lichtschalter oder mehrstufig mit Stufenschalter.

5.5 Ventilatoreinsatz ELS-VN.. Nachlaufschaltung

Funktion: Integrierter Nachlaufschalter mit fest eingestellter Einschaltverzögerung von ca. 45 Sek. und drei fest definierten Nachlaufzeiten von 6, 15 und 21 Minuten*, aufgeteilt in 3 Sektoren auf einem Drehsteller. Die Zeiten können eingestellt werden, in dem man den Pfeil auf die jeweiligen Sektormarkierungen I, II oder III einstellt (siehe Abb. 28). Dafür wird ein Schlitz-Schraubendreher mit max. 2 mm Breite benötigt.

Die Einstellung muss vor der Montage des Ventilatoreinsatzes erfolgen!

Die Aktivierung der Einschaltverzögerung erfolgt durch Einschalten, z.B. in Kombination mit dem Lichtschalter. Die Aktivierung der Nachlaufzeit erfolgt durch Ausschalten.

HINWEIS 

*Die Zeiten können hardwarebedingt +/- 2 % abweichen!

1. Erst-Inbetriebnahme, oder nach einem Stromausfall

Beim Anlegen der Betriebsspannung, wird eine Startinialisierung durchgeführt. Danach befindet sich der Ventilator für **eine Minute** im Testmodus.

Voraussetzung: der Drehsteller hat die Werkseinstellung (Sektor II).

Ohne Werkseinstellung des Drehstellers, wird gleich der Normalbetrieb aktiviert.

Während der Testmodus läuft, kann über den Schalteingang für die Bedarfslüftung (bei mehrtourigen Ausführungen immer die größte Stufe), der Ventilator **ohne Einschaltverzögerung** eingeschaltet werden. Beim Abschalten der Bedarfslüftung innerhalb der Testminute, schaltet der Ventilator **ohne Nachlauf** sofort aus. Dies gilt für einen Schaltzyklus innerhalb der Testminute. Das Ein- und Ausschalten der Bedarfslüftung innerhalb der Testzeit, beendet diese mit dem Ausschalten der Bedarfslüftung. Bleibt der Schalteingang über die Testminute hinaus betätigt, läuft der Ventilator weiter bis der Schalteingang abgeschaltet wird und die darauffolgende Nachlaufzeit beendet ist.

5.6 Ventilatoreinsatz ELS-VNC.. Nachlauf- und Intervallschaltung

Funktion: Integrierter codierbarer Nachlauf- und Intervallschalter. Anlaufverzögerung 0 oder ca. 45 Sek. wählbar, Nachlaufzeit ca. 6-,10-,15-,21 Minuten wählbar, Intervallzeit ca. 4-,8-,12-,24 Std. wählbar. Einstellung bzw. Änderung der Werkseinstellung (6 Minuten) erfolgt mittels DIP-Schalter auf der Leiterplatte (siehe Abb. 29 und 30).

Die Codierung muss vor der Montage des Ventilatoreinsatzes erfolgen!

Betrieb mit Taster nur in Verbindung mit Anlaufverzögerung von 0 Sekunden möglich.

HINWEIS

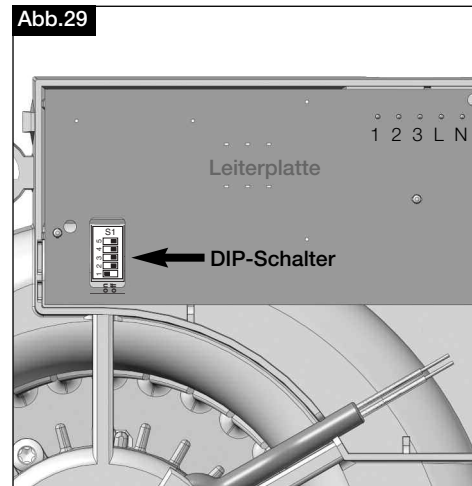





Abb.30

		DIP-Schalter / Switch / Commutateur				
		1	2	3	4	5
 Einschaltverzögerung Delayed start Démarrage temporisé	0 sec	off	—	—	—	—
	45 sec	on	—	—	—	—
 Nachlauf / Einschaltzeit Run on time / Running time Temporisation / Durée de fonctionnement	6 min	—	off	off	—	—
	10 min	—	off	on	—	—
	15 min	—	on	off	—	—
	21 min	—	on	on	—	—
 Intervallzeit, Einschaltdauer= Nachlaufzeit Interval time Running time = Run on time Durée intervalle Durée de fonctionnement = Temporisation	0 Std	230V- auf Deaktivierungs-Eingang *				
	4 Std	—	—	—	off	off
	8 Std	—	—	—	off	on
	12 Std	—	—	—	on	off
	24 Std	—	—	—	on	on

* 230V- auf Deaktivierungs-Eingang

Folgende Funktionen sind implementiert:

1. Einschaltverzögerung

Nach dem Einschalten des Ventilators beginnt der Betrieb erst nach der eingestellten Verzögerungszeit. So kann z.B. bei gemeinsamer Ein-/Ausschaltung mit dem Licht ein Raum kurzzeitig betreten werden, ohne dass der Ventilator in Betrieb geht. Werkseinstellung ca. 45 Sekunden.

2. Nachlauf

Der Ventilator läuft nach dem Ausschalten während der eingestellten Zeit weiter und schaltet danach automatisch ab. Werkseinstellung ca. 6 Minuten.

3. Intervallbetrieb

Der Ventilator kann in einstellbaren Zeitabständen automatisch in Betrieb gesetzt werden. Nach der eingestellten Nachlaufzeit schaltet er automatisch aus. Die Intervallzeit beginnt nach dem letzten Ausschaltvorgang, auch bei zwischenzeitlich manuellem Betrieb. Werkseinstellung ca. 4 Stunden.

4. Verändern der Werkseinstellung

Die Änderung vor der Montage des Ventilatoreinsatzes vornehmen. Ein bereits montierter Ventilatoreinsatz ① ist aus dem Gehäuse herauszunehmen (siehe Punkt 4.2), die Klemmenkastenabdeckung muss abgenommen werden (siehe Punkt 5.0).

5. Automatik Funktion

Die Automatik Funktion kann am Deaktivierungseingang (siehe Schaltplan-Übersicht) von extern EIN/AUS geschaltet werden.

6. Erst-Inbetriebnahme, oder nach einem Stromausfall

Beim Anlegen der Betriebsspannung, wird eine Startinitialisierung durchgeführt. Danach befindet sich der Ventilator für eine Minute im Testmodus.

Voraussetzung: der DIP-Schalter hat die Werkseinstellung (10000).

Ohne Werkseinstellung des DIP-Schalters, wird nach ca. 20 Sekunden Sperrzeit der Normalbetrieb aktiviert.

Während der Testmodus läuft, kann über den Schalteingang für Bedarfslüftung (bei mehrtourigen Ausführungen immer die größte Stufe), der Ventilator **ohne Einschaltverzögerung** eingeschaltet werden. Beim Abschalten der Bedarfslüftung innerhalb der Testminute, schaltet der Ventilator **ohne Nachlauf** sofort aus. Dies gilt für einen Schaltzyklus innerhalb der Testminute. Das Ein- und Ausschalten der Bedarfslüftung innerhalb der Testzeit, beendet diese mit dem Ausschalten der Bedarfslüftung. Bleibt der Schalteingang über die Testminute hinaus betätigt, läuft der Ventilator weiter bis der Schalteingang abgeschaltet wird und die darauffolgende Nachlaufzeit beendet ist.

5.7 Ventilatoreinsatz ELS-VP.. mit integrierten Präsenzmelder

Funktion: Diese Steuerung beinhaltet einen PIR-Sensor. Der Sensor erfasst die für das menschliche Auge unsichtbare, für Lebewesen aber typische Wärmestrahlung. Betritt eine Person den Erfassungsbereich des Sensors, erkennt dieser die Raumnutzung und schaltet den Ventilator ein. Wird keine weitere Bewegung im Erfassungsbereich erkannt, beginnt die 15-minütige Nachlaufzeit. Jede weitere Bewegung innerhalb der Nachlaufzeit führt zum Neustart dieser.

Die Reichweite und Erfassungswinkel:

Unter idealen Bedingungen bis ca. 5 m, horizontal: 100°, vertikal: 82°, siehe Abb.31. Der Temperaturunterschied zwischen Objekt und Hintergrund muss mind. 4 °C betragen. Die kleinste Objektgeschwindigkeit beträgt 0,5 bis 1,5 m/s. Die Reichweite ist abhängig von der Temperaturdifferenz, Bewegung und Geschwindigkeit.

Hinweis: Der Sensor kann keine Bewegung erfassen, wenn er durch etwas verdeckt wird, z.B. Duschvorhänge oder ähnliches. Bewegt sich das Objekt an der Grenze zum Messbereich, ist es möglich, dass das Objekt nicht erkannt wird. Die beste Erfassung wird erreicht, wenn die vorherrschende Bewegungsrichtung im Raum quer zum Sensor stattfindet. Direkt vor dem Sensor (0°) ist ein Bereich, in dem keine Erfassung stattfinden kann.

Folgende Fehler können bei der Bewegungserkennung auftreten:

weitere Wärmequellen

- Tiere
- Lichtquellen mit hohem IR-Anteil (z.B. Sonnenlicht, Glühlampen, etc.)
- Schnell wechselnde Lufttemperaturunterschiede, die sich z.B. durch das Einschalten von Klimaanlage, Heizlüfter oder ähnlichem ergeben.

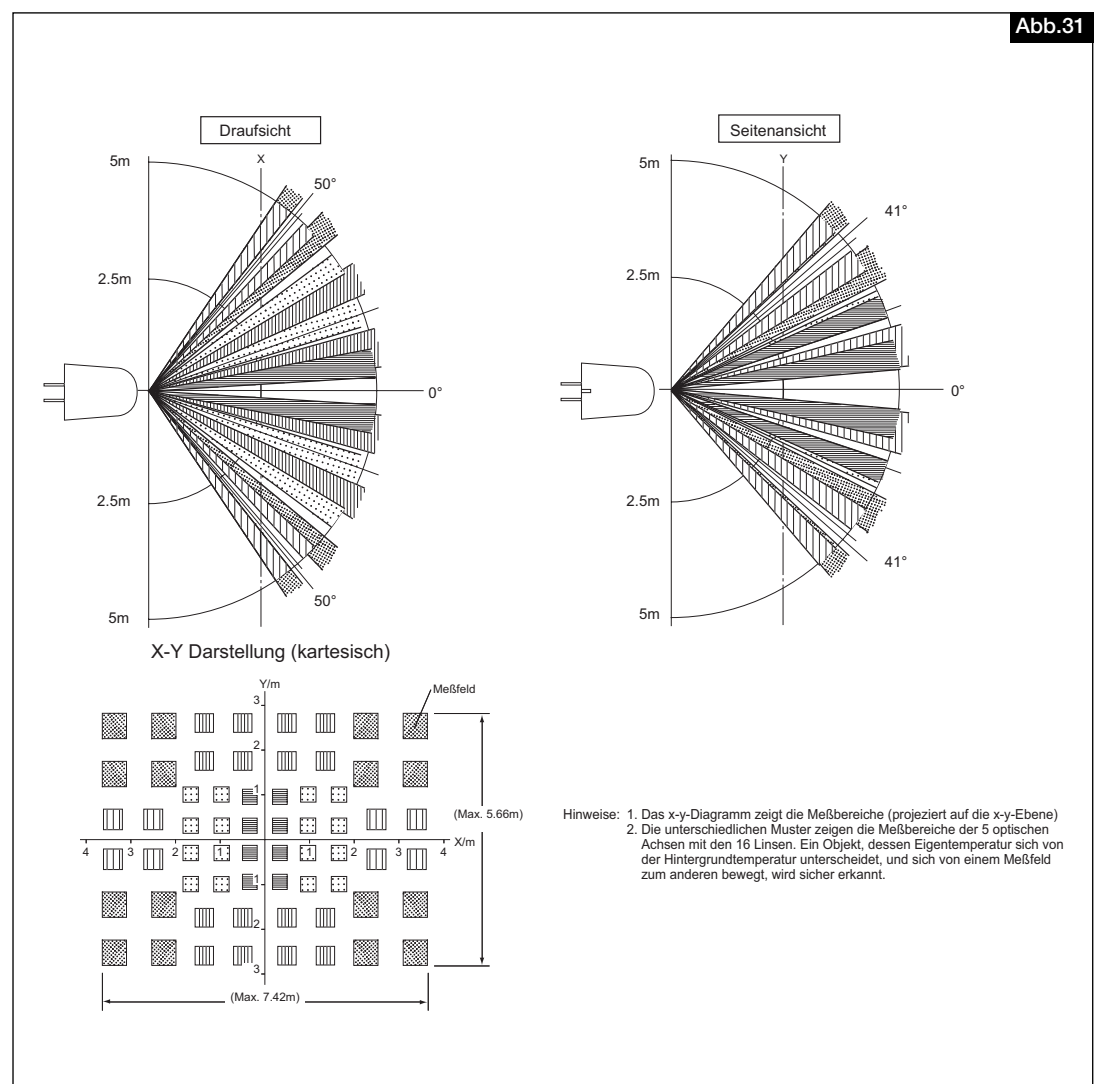
weitere Fehlerquellen

- Vor dem Sensor befindliche IR-Filter, wie z.B. Glas oder Acryl, absorbieren zu einem Anteil die Wärmestrahlung, so dass u.U. die Objekte nicht mehr erkannt werden.
- Bewegt sich die Wärmequelle sehr schnell oder sehr langsam (siehe oben), ist eine Detektion nicht möglich.

1. Erst-Inbetriebnahme, oder nach einem Stromausfall

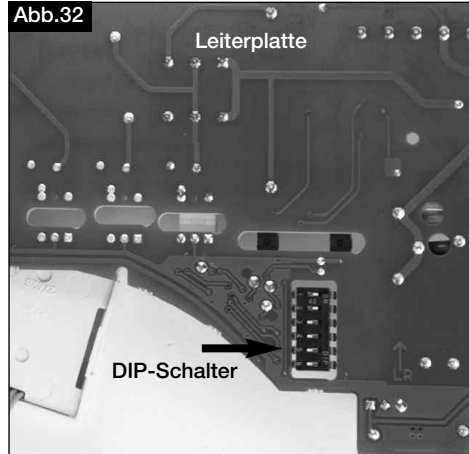
Beim Anlegen der Betriebsspannung, wird die Bewegungsauswertung, wegen der Stabilisierung des Bewegungssensors, erst nach ca. 30 Sekunden gestartet.

2. Erkennungsbereich



5.8 Ventilatoreinsatz ELS-VF.. mit Automatik-Feuchtesteuerung

Funktion: Mit integrierter, elektronischer, feuchteverlaufsabhängiger Automatik-Steuerung. Bei Überschreiten von 70 % relativer Raumfeuchte, bzw. schnellem Feuchteanstieg, wird automatisch der Ventilator eingeschaltet. Bei mehrtourigen Typen, immer die größte Stufe. Nach Erreichen der normalen Raumluftfeuchte, schaltet der Ventilator wieder aus. Unabhängig der Feuchte-Steuerung, kann der Ventilator mit einem externen Schalter (evtl. mit Licht gekoppelt) mit ca. 45 sec. Anlaufverzögerung und ca. 15 Minuten Nachlauf, aktiviert werden.



Werkseinstellungen:

Einschaltverzögerung: 45 Sek., Nachlauf: 15 Min.,
Schaltschwelle Feuchte: 70/60 %

Folgende Funktionen sind implementiert:

1. Einschaltverzögerung

Nachdem Einschalten des Ventilators beginnt der Betrieb erst nach der eingestellten Verzögerungszeit. So kann z.B. bei gemeinsamer Ein-/Ausschaltung mit dem Licht ein Raum kurzzeitig betreten werden, ohne dass der Ventilator in Betrieb geht. Werkseinstellung: ca. 45 Sekunden (Einstellung erfolgt mit DIP-Schalter).

2. Nachlauf

Der Ventilator läuft nach dem Ausschalten während der eingestellten Nachlaufzeit weiter und schaltet danach automatisch ab. Werkseinstellung: ca. 15 Minuten (Einstellung erfolgt mit DIP-Schalter).

3. Feuchteautomatik

Die Feuchtesteuerung steuert immer die Bedarfslüftung bzw. bei mehrtourigen Typen die größte Stufe. Die mikroprozessorgesteuerte Elektronik erkennt zwei unterschiedliche Arten des Feuchteanstiegs in der Raumluft. Sie unterscheidet zwischen einem langsamen und schnellen Feuchteanstieg.

– Hohe Luftfeuchte (**langsamer Feuchteanstieg**).

Bei langsam verlaufendem Feuchteanstieg (z.B. hervorgerufen durch Waschen, Trocknen von Textilien, Temperaturabsenkung) wird der Ventilator oberhalb der eingestellten Raumfeuchte von 70 % r.F. (Werkseinstellung, erfolgt mit DIP-Schalter) eingeschaltet und läuft solange bis die Raumfeuchte um ca. 10 % gefallen ist, mindestens jedoch die eingestellten 15 Minuten Nachlaufzeit.

– Ereignissteuerung (**schneller Feuchteanstieg**)

Bei schnellem Feuchteanstieg (z.B. verursacht durch Duschen, Baden) wird der Ventilator schon vor Erreichen der eingestellten Schaltschwelle von 70 % r.F. eingeschaltet um möglichst effektiv die übermäßige Feuchte im Raum zu beseitigen und schnell den Wohlfühlbereich (40-70 % r.F.) im Raum wieder herzustellen. Sobald die relative Feuchte auf ca. 60 % r.F. (Werkseinstellung, erfolgt mit DIP-Schalter) gefallen ist wird der Ventilator abgeschaltet, frühestens jedoch nach eingestellten 15 Minuten Nachlaufzeit.

4. Laufzeitbegrenzung

In Fällen mit dauerhaftem übermäßigem Feuchteanfall (wenn z.B. die nachströmende Luft schon über eingestellten 70 % r.F. hat, z.B. Gewitterstimmung im Sommer, oder sich dauerhaft feuchte Wäsche im Raum befindet, oder mangelhaftem Luftwechsel wegen zu gering dimensionierten oder verstopften Nachströmöffnungen), wird der Ventilator nach zwei Stunden automatisch abgeschaltet. Dabei gibt es zwei, je nach Situation, mögliche Stoppzeiten:

a. Stoppzeit, kurz

Die Feuchte ist bis zum Ende der Laufzeitbegrenzung unter die eingestellte Einschaltsschwelle gefallen, hat jedoch die Ausschaltsschwelle noch nicht erreicht. Der Ventilator wird dann ausgeschaltet, es läuft die kurze Stoppzeit von einer Stunde.

Hintergrund: Es hat während des Ventilatorbetriebes eine Feuchtereduzierung stattgefunden. Die Reduzierung hat jedoch nicht gereicht, um unter die Ausschaltsschwelle zu fallen. Es wird eine kurze Stoppzeit aktiviert, da anzunehmen ist, dass nach einer kurzen Pause trotzdem effektiv die Feuchtigkeit reduziert werden kann. Während der Stoppzeit wird jegliche Feuchtemessung ignoriert.

→ Die vorhandenen Bedarfslüftungsstufen lassen sich weiterhin bedienen. Die Stoppzeit läuft im Hintergrund weiter. Nur Netz Aus- und Einschalten kann die Stoppzeit löschen.

Abb.33

DIP-Schalter	Wert	1	2	3	4	5	6
Einschalt-Verzögerung	0 sec	off					
Einschalt-Verzögerung	45 sec	on					
Nachlaufzeit	6 min		off	off			
Nachlaufzeit	10 min		off	on			
Nachlaufzeit	15 min		on	off			
Nachlaufzeit	21 min		on	on			
Schaltsschwelle Feuchte Ein/Aus	70/60% rF				off	off	
Schaltsschwelle Feuchte Ein/Aus	90/80% rF				off	on	
Schaltsschwelle Feuchte Ein/Aus	80/70% rF				on	off	
Schaltsschwelle Feuchte Ein/Aus	60/50% rF				on	on	
Kleine Drehzahl ohne Zeitfunktion							off
Alle Schaltereingänge mit Zeitfunktion							on

Werkseinstellungen bei der Auslieferung:

DIP-Schalter	1	2	3	4	5	6
Auslieferung	on	on	off	off	off	off

b. Stoppzeit, lang

Die Feuchte ist bis zum Ende der Laufzeitbegrenzung nicht unter die eingestellte Einschaltsschwelle gefallen. Der Ventilator wird dann ausgeschaltet, es läuft die lange Stoppzeit von sechs Stunden.

Hintergrund: Da der Feuchtwert nicht unter die eingestellte Einschaltsschwelle gesunken ist, kann man davon ausgehen, dass ein weiteres Entlüften keinen Sinn macht. Es wird eine lange Stoppzeit aktiviert. Während der Stoppzeit wird jegliche Feuchte Messung ignoriert.

HINWEIS

→ Die vorhandenen Bedarfslüftungsstufen lassen sich weiterhin bedienen. Die Stoppzeit läuft im Hintergrund weiter. Nur Netz Aus- und Einschalten kann die Stoppzeit löschen.

Mit diesen Funktionen der Feuchteverlaufssteuerung wird ein Gleichgewicht zwischen minimiertem Energieverbrauch und optimaler Feuchtere duzierung erreicht. Feuchte Oberflächen durch Kondensation und das damit verbundene Risiko der Schimmelbildung, so wie lästige Gerüche werden weitgehend vermieden.

5. Pausenfunktion: Deaktivieren der Feuchteautomatik und einen aktiven Betrieb

Die Feuchteautomatik und eine aktive Bedarfslüftung kann per Schalter, bzw. Taster (Tastimpuls mind. 0,5 Sek.) für eine Stunde abgeschaltet werden, siehe Schaltschema SS-881, SS-882 und SS-883 (ausgenommen dreitourige Type).

HINWEIS

→ Bei der Verwendung eines Schalters, der über eine Stunde hinaus betätigt ist, verlängert sich die Deaktivierung, jeweils wieder um eine Stunde. Eine Tasterbetätigung innerhalb der 1-stündigen Pausenzeit, bewirkt keine Verlängerung. Ein Schalter dauernd betätigt, bzw. eine fest angeschlossene Steuerleitung auf dem Automatik Deaktivierungseingang führt zu einer dauerhaften Pause der Feuchtesteuerung. Die vorhandenen Bedarfslüftungsstufen lassen sich weiterhin bedienen. Der Eingang wird ununterbrochen ausgelesen, so dass bei solchem Betrieb die Pause sofort nach einem Lüfterlauf über die Bedarfslüftung wieder aktiviert wird.

6. Aktivierung der Einschaltverzögerung und Nachlauf bei allen Leistungsstufen

Diese Funktion lässt sich bei den mehrtourigen Typen einstellen. DIP-Schalter 6 auf „on“ schalten (Werkseinstellung ist „off“). Durch das Aktivieren aller Stufen als Zeiteingang, können bei mehrtourigen Ventilatoren, auch die kleineren Stufen als Taster-Eingang verwendet werden (bei Einstellung ohne Einschaltverzögerung). Die Eingänge sind dann bei mehrtourigen Ventilatoren gleichwertig.

Schalteingang Aktivieren führt zu:

- deaktivieren der Feuchtesteuerung

- die letzte Betätigung gibt die Stufe vor, eine andere zuvor aktivierte Stufe wird übersteuert

Während einer bereits laufender Feuchte Stoppzeit, führt das Aktivieren, bzw. das Deaktivieren einer Bedarfslüftung (manueller Betrieb) zum Einschalten, bzw. Ausschalten über Nachlauf der gewünschten Stufe. Die Feuchte Stoppzeit läuft in diesem Fall im Hintergrund weiter bzw. bis zum Ende durch. In diesem Fall wird durch das Betätigen der Bedarfslüftung keine Rücksetzung der Feuchtesteuerung durchgeführt. Sind nach dem Beenden einer Feuchte Stoppzeit noch mehrere Schalter betätigt, gilt die größte Stufe als zuletzt betätigt.

7. Erst-Inbetriebnahme, oder nach einem Stromausfall

Beim Anlegen der Betriebsspannung, wird eine Startinitialisierung durchgeführt. Danach befindet sich der Ventilator für **eine Minute** in dem Testmodus.

Voraussetzung: der DIP-Schalter hat die Werkseinstellung (110000).

Ohne Werkseinstellung des DIP-Schalters, wird gleich der Normalbetrieb aktiviert. Während der Testmodus läuft, kann über den Schalteingang für Bedarfslüftung (bei mehrtourigen Ausführungen immer die größte Stufe), der Ventilator **ohne Einschaltverzögerung** eingeschaltet werden. Beim Abschalten der Bedarfslüftung innerhalb der Testminute, schaltet der Ventilator **ohne Nachlauf** sofort aus. Dies gilt für einen Schaltzyklus innerhalb der Testminute. Das Ein- und Ausschalten der Bedarfslüftung innerhalb der Testzeit, beendet diese mit dem Ausschalten der Bedarfslüftung.

Bleibt der Schalteingang über die Testminute hinaus betätigt, läuft der Ventilator weiter bis der Schalteingang abgeschaltet wird und die darauffolgende Nachlaufzeit beendet ist.

Die Feuchteerkennung bleibt im Testmodus aktiv, wirkt allerdings während der Testminute nur als „Taster“ (Feuchte Einschaltsschwelle erreicht → sofort Ein, Feuchte Ausschaltsschwelle unterschritten → sofort Aus). Es gelten die o.g. Bedingungen, wie bei der Bedarfslüftung.

8. Überprüfen der Feuchte-Funktion

Ist die erforderliche Luftfeuchtigkeit bei der Erst-Inbetriebnahme nicht vorhanden, so kann der Ventilatoreinsatz wie folgt überprüft werden:

Wird unter die Fassade ein feuchtes Tuch gehalten, erkennt der Feuchtesensor einen schnellen Luftfeuchtigkeitsanstieg und schaltet den Ventilator nach ca. 20-40 Sekunden ein.

9. Funktionsstörungen

Um eine korrekte Feuchtemessung zu ermöglichen, muss der Ventilator, bzw. die Ventilator Temperatur an die Temperatur des Einbauortes angepasst sein. Ein warmer Ventilator in kalter Umgebung, bzw. ein kalter Ventilator in warmer Umgebung führt zu Verschiebung des Feuchte-Messwertes. Die elektronische Steuerung wurde entsprechend den aktuellen Vorschriften (DIN, EMV) ausgeführt und eingehend geprüft. Sollten dennoch Funktionsstörungen auftreten, ist wie folgt zu verfahren:

- Elektrischen Anschluss auf Richtigkeit überprüfen.
- Gerät durch Ausschalten der Sicherung für mind. 30 Sek. spannungslos schalten. Danach die Sicherung wieder einschalten.
- Es ist sicher zu stellen, dass dem zu entlüftenden Raum genügend Zuluft zuströmen kann.

Lässt sich die Funktionsstörung durch diese Maßnahmen nicht beheben, wenden Sie sich an den Helios Kundendienst.

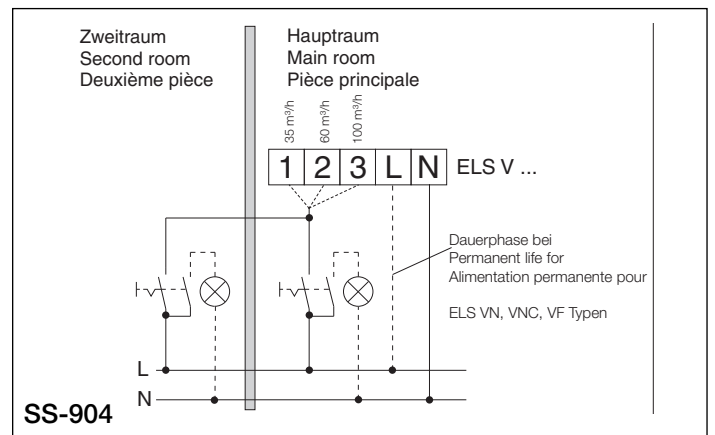
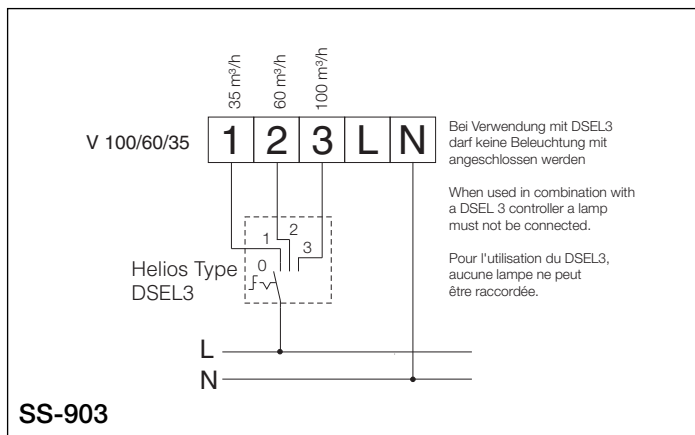
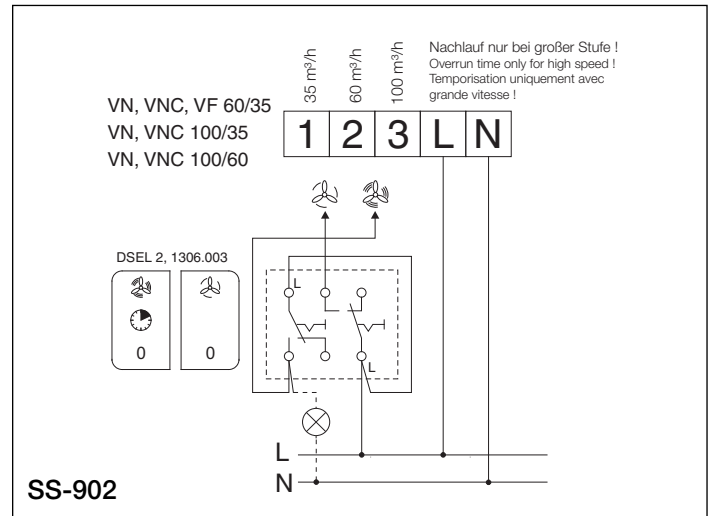
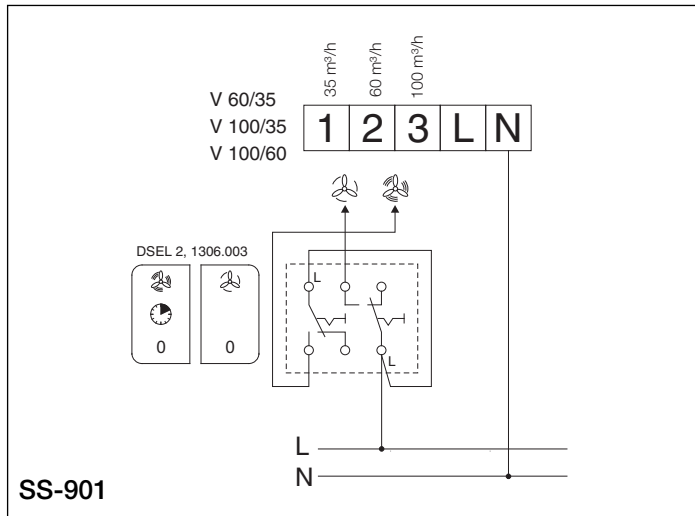
⚠ Auf keinen Fall Reparaturversuche im Klemmenkasten durchführen!

WARNUNG

5.9 Schaltplan-Übersicht für ELS V.. Ventilator-Serien. Das zutreffende Verdrahtungsschema für die vorgesehenen Ventilatoren bitte ankreuzen!

<p>V 60 SS-869</p> <p>2 60 m³/h</p>	<p>V 100 SS-870</p> <p>3 100 m³/h</p>	<p>V 60/35 SS-871</p> <p>2 60 m³/h 1 35 m³/h</p> <p>a) Rückspg.! siehe MBV</p>	<p>V 100/35 SS-872</p> <p>3 100 m³/h 1 35 m³/h</p> <p>a) Rückspg.! siehe MBV</p>	<p>V 100/60 SS-873</p> <p>3 100 m³/h 2 60 m³/h</p> <p>a) Rückspg.! siehe MBV</p>
<p>V 100/60/35 SS-874</p> <p>3 100 m³/h 2 60 m³/h 1 35 m³/h</p> <p>a) Rückspg.! siehe MBV</p>	<p>VN 60 SS-875</p> <p>2 60 m³/h</p>	<p>VN 100 SS-876</p> <p>3 100 m³/h</p>	<p>VN 60/35 SS-877</p> <p>2 60 m³/h 1 35 m³/h</p> <p>a) Rückspg.! siehe MBV</p>	<p>VN 100/35 SS-878</p> <p>3 100 m³/h 1 35 m³/h</p> <p>a) Rückspg.! siehe MBV</p>
<p>VN 100/60 SS-879</p> <p>3 100 m³/h 2 60 m³/h</p> <p>a) Rückspg.! siehe MBV</p>	<p>VN 100/60/35 SS-880</p> <p>3 100 m³/h 2 60 m³/h 1 35 m³/h</p> <p>a) Rückspg.! siehe MBV</p>	<p>VNC 60 SS-881 VF 60</p> <p>2 60 m³/h</p> <p>b) manuell Ein c) Automatik deaktivieren</p>	<p>VNC 100 SS-882 VF 100</p> <p>3 100 m³/h</p> <p>b) manuell Ein c) Automatik deaktivieren</p>	<p>VNC 60/35 SS-883 VF 60/35</p> <p>2 60 m³/h 1 35 m³/h</p> <p>a) Rückspg.! siehe MBV b) manuell Ein c) Automatik deaktivieren</p>
<p>VNC 100/35 SS-884 VF 100/35</p> <p>3 100 m³/h 1 35 m³/h</p> <p>a) Rückspg.! siehe MBV b) manuell Ein c) Automatik deaktivieren</p>	<p>VNC 100/60 SS-885 VF 100/60</p> <p>3 100 m³/h 2 60 m³/h</p> <p>a) Rückspg.! siehe MBV b) manuell Ein c) Automatik deaktivieren</p>	<p>VNC 100/60/35 SS-886 VF 100/60/35</p> <p>3 100 m³/h 2 60 m³/h 1 35 m³/h</p> <p>a) Rückspg.! siehe MBV b) manuell Ein</p>	<p>VP 60, 100 SS-887 VPC 60, 100</p> <p>"P" = "PC" = </p> <p>d) Raumbelichtung</p>	<p>VP 60/35 SS-888 VP 100/35</p> <p>1 35 m³/h</p> <p>"P" Funktion auf großer Stufe </p> <p>a) Rückspg.! siehe MBV b) manuell Ein d) Raumbelichtung</p>
<p>VP 100/60 SS-889</p> <p>2 60 m³/h</p> <p>"P" Funktion auf großer Stufe </p> <p>a) Rückspg.! siehe MBV b) manuell Ein d) Raumbelichtung</p>	<p>VP 100/60/35 SS-959</p> <p>1 35 m³/h 2 60 m³/h</p> <p>"P" Funktion auf großer Stufe </p> <p>a) Rückspg.! siehe MBV b) manuell Ein d) Raumbelichtung</p>	<p>Fußnoten:</p> <p>a) Bei Parallel-Anschluss der Klemmen 1-2-3 liegt jeweils an der anderen nicht geschalteten Klemme eine Rückspannung an. Raumbelichtung nur über zweipoligen Schalter anschließen.</p> <p>b) Untergeordnet zur Automatik-Funktion (Type VN, VNC, VF, VP) kann die jeweilige verfügbare Drehzahl-Stufe manuell eingeschaltet werden.</p> <p>c) Bei den VNC-Typen kann die Intervall-Funktion, bei den VF-Typen die Feuchteautomatik, deaktiviert werden (ausgenommen dreitourige Type)</p> <p>d) Ventilator-Unabhängige Steuerung der Raumbelichtung</p>		

5.10 Schaltplan-Übersicht für ELS V..

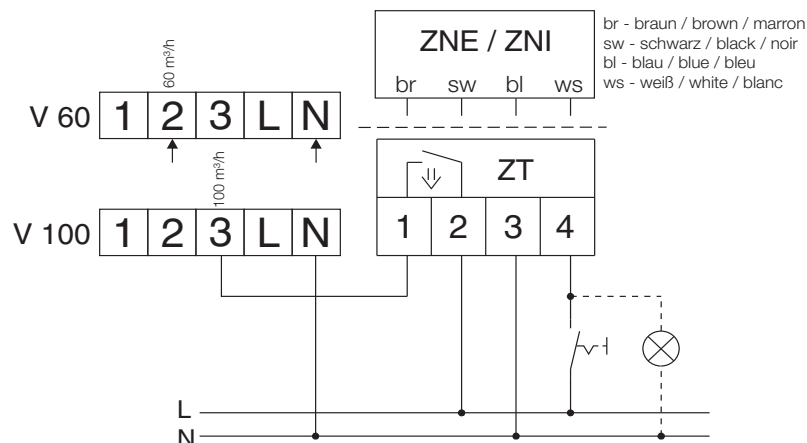


Vorsicht !! Attention !!

Externer ZNE/ZNI dürfen nur bei eintourigen V-Ventilatoreinsätzen V 60 und V 100 eingesetzt werden. Beim Einsatz des ZNE/ZNI/ZT mit mehreren Lüftern, muß pro Lüfter ein separater ZNE/ZNI/ZT eingesetzt werden. Direkte Parallelschaltung von mehreren Lüftern ist nicht erlaubt.

External ZNE/ZNI timer may only be connected on ELS-V fans V 60 and V 100 with one speed. If used in combination with a number of fans, each fan needs its own ZNE/ZNI/ZT timer. The wiring of ELS-V fans in parallel is not permitted.

Pour tous types ELS-V à une vitesse un temporisateur extérieur ZNE/ZNI peut être connecté à un V 60 et V 100. Il est nécessaire d'installer un temporisateur ZNE/ZNI/ZT pour chaque ventilateur utilisé. Le branchement en parallèle de plusieurs ventilateurs est interdit.



Service und Information

D HELIOS Ventilatoren GmbH + Co KG · Lupfenstraße 8 · 78056 VS-Schwenningen

CH HELIOS Ventilatoren AG · Steinackerstraße 36 · 8902 Urdorf

A HELIOS Ventilatoren · Postfach 854 · Siemensstraße 15 · 6023 Innsbruck

F HELIOS Ventilateurs · Le Carré des Aviateurs · 157 av. Charles Floquet · 93155 Le Blanc Mesnil Cedex

GB HELIOS Ventilation Systems Ltd. · 5 Crown Gate · Wyncolls Road · Severalls Industrial Park · Colchester · Essex · CO4 9HZ