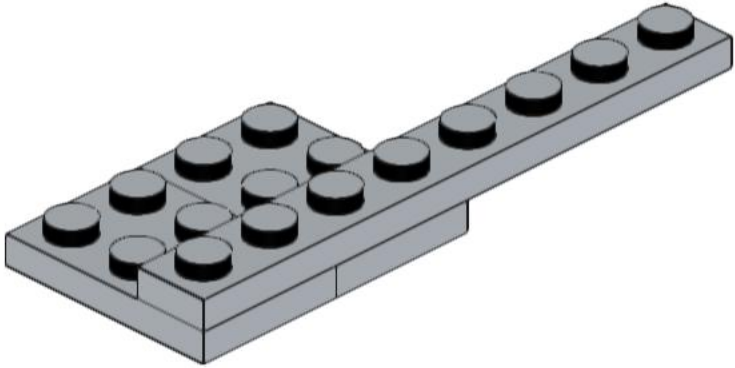
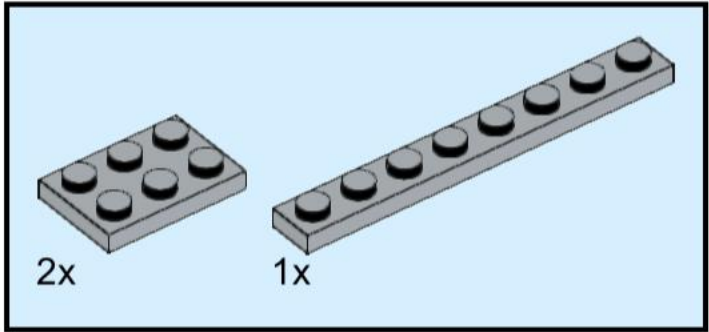
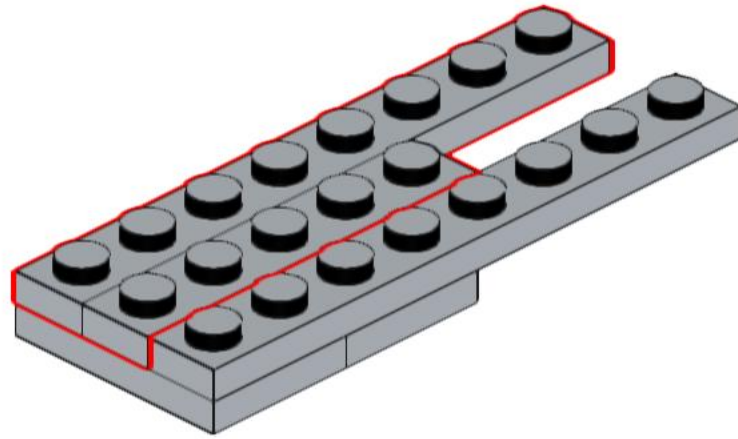
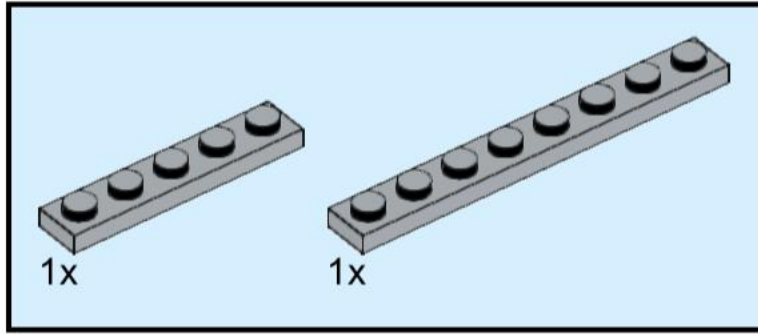


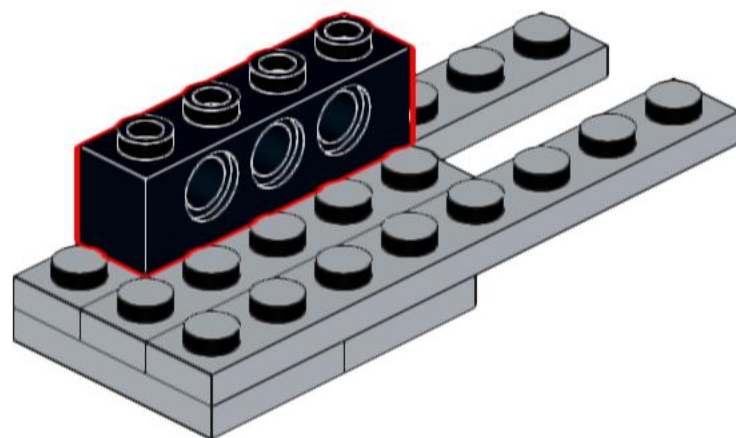
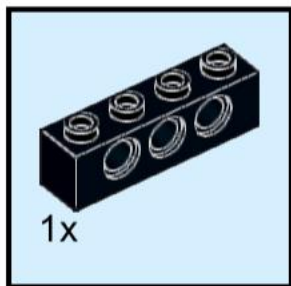
1



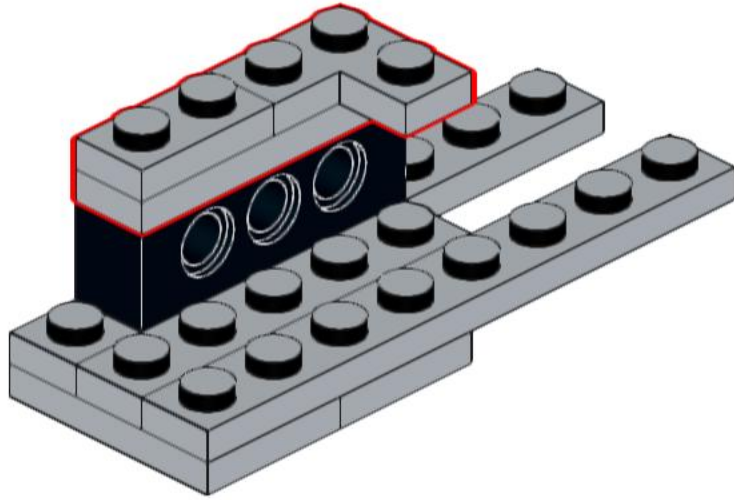
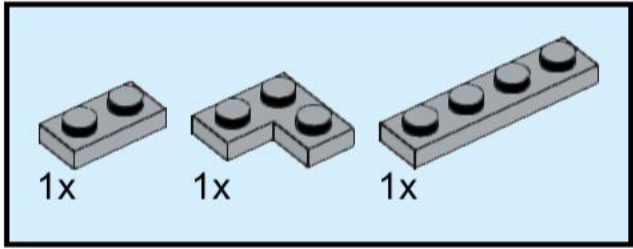
2



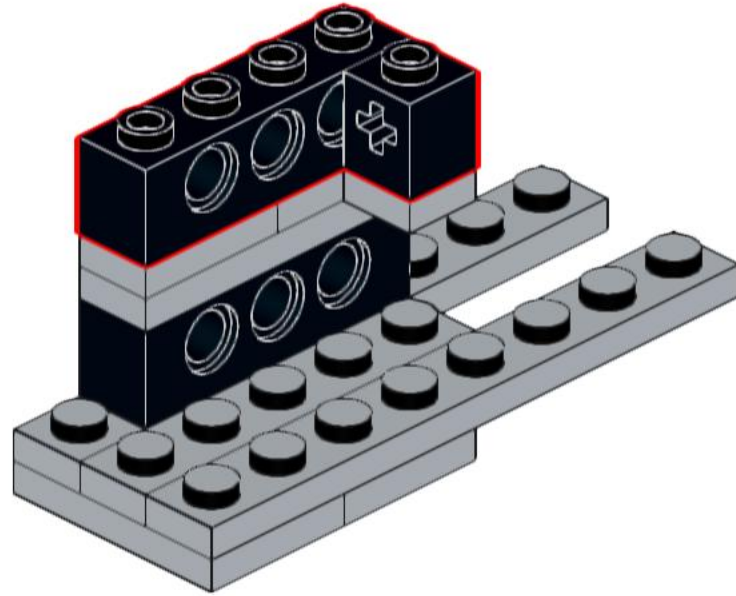
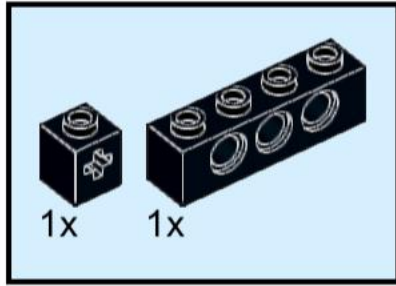
3



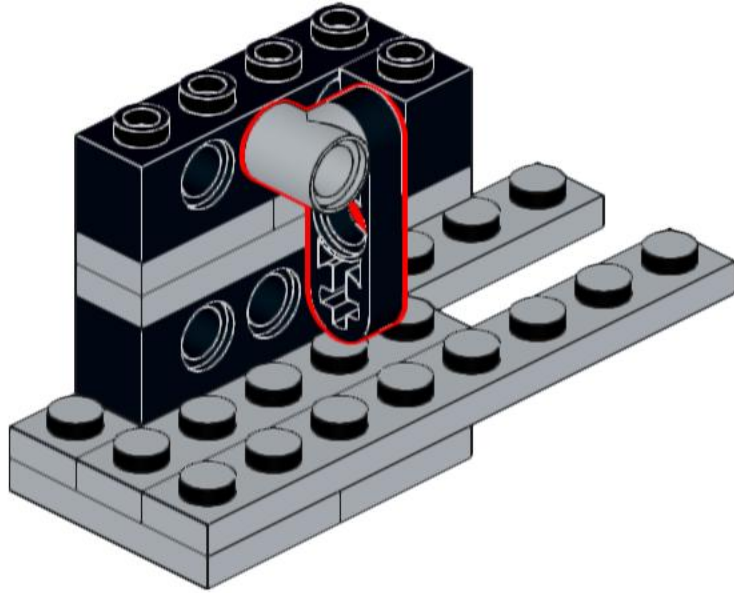
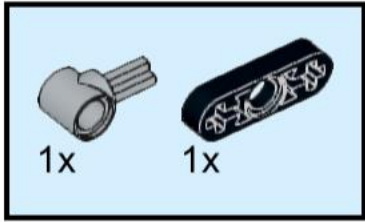
4



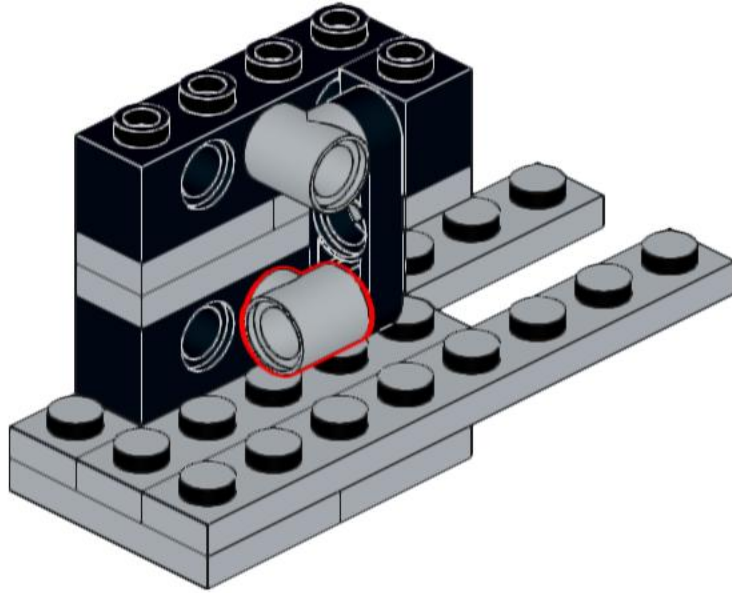
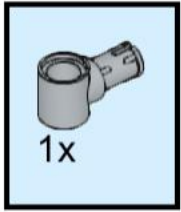
5



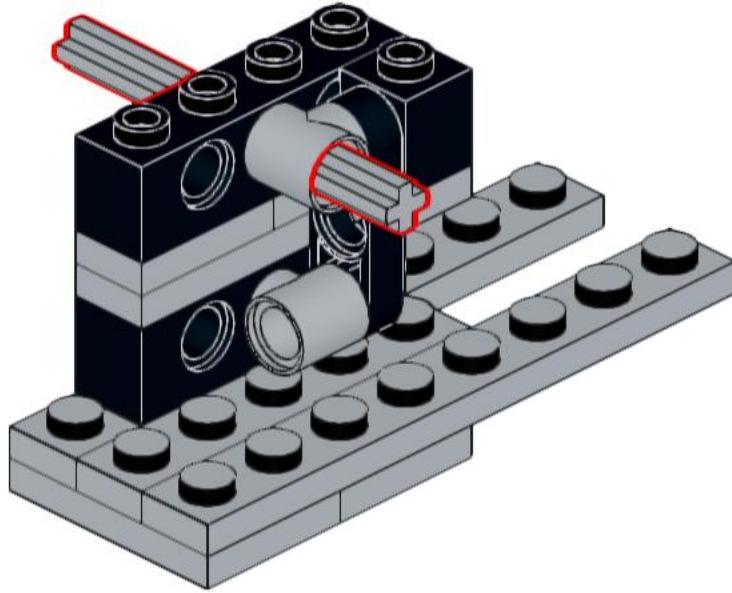
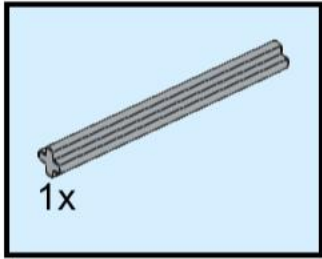
6



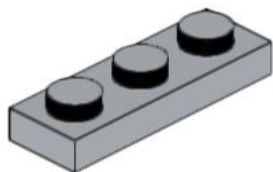
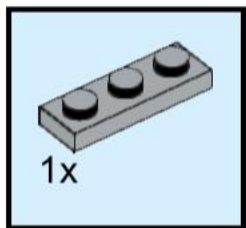
7



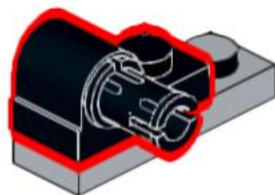
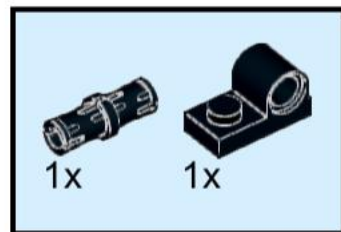
8



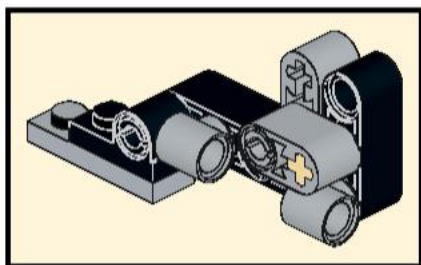
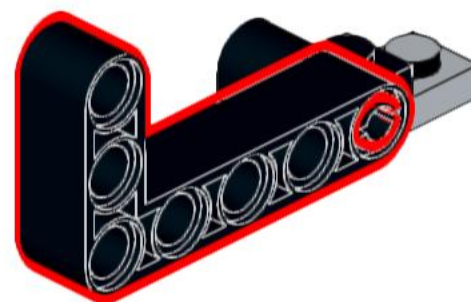
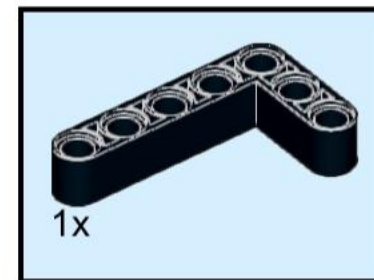
9



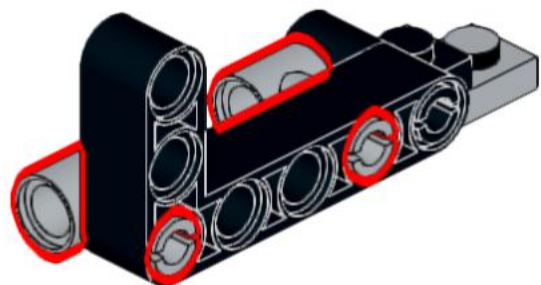
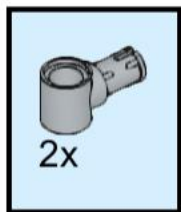
10



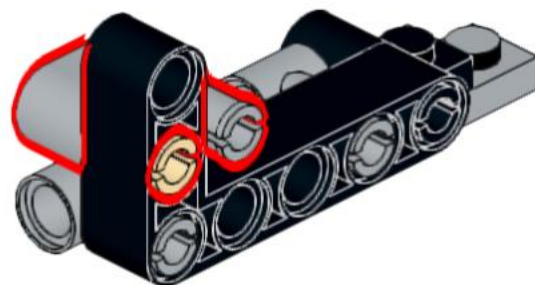
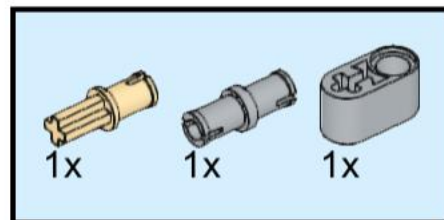
11



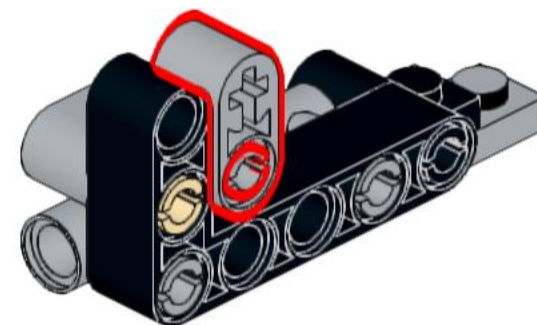
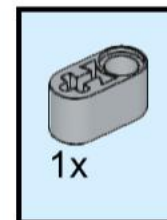
12



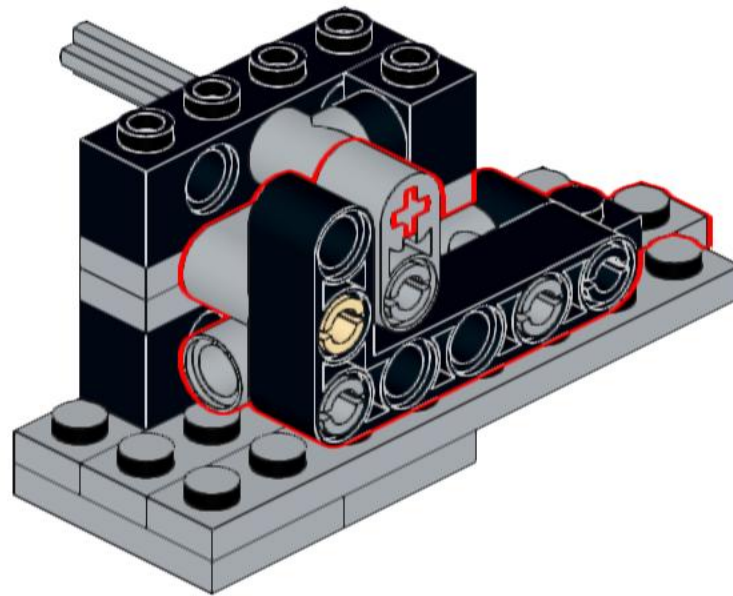
13



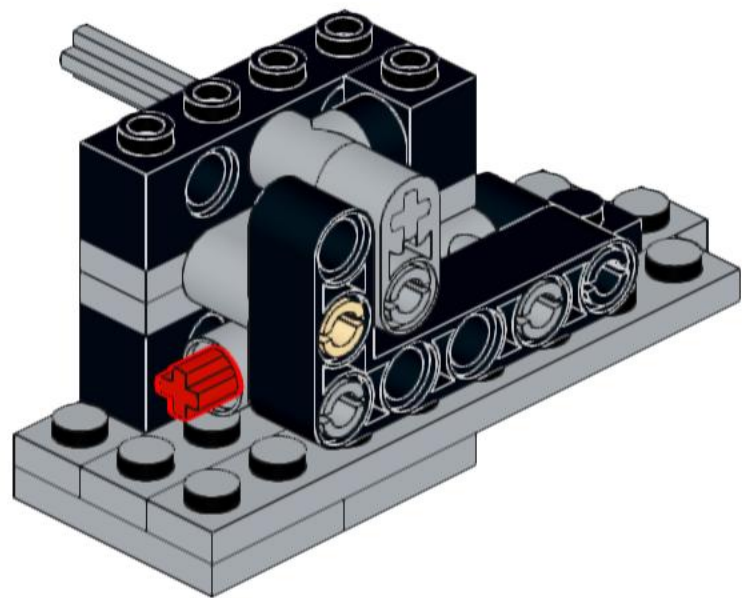
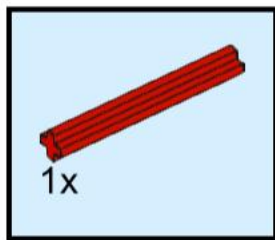
14



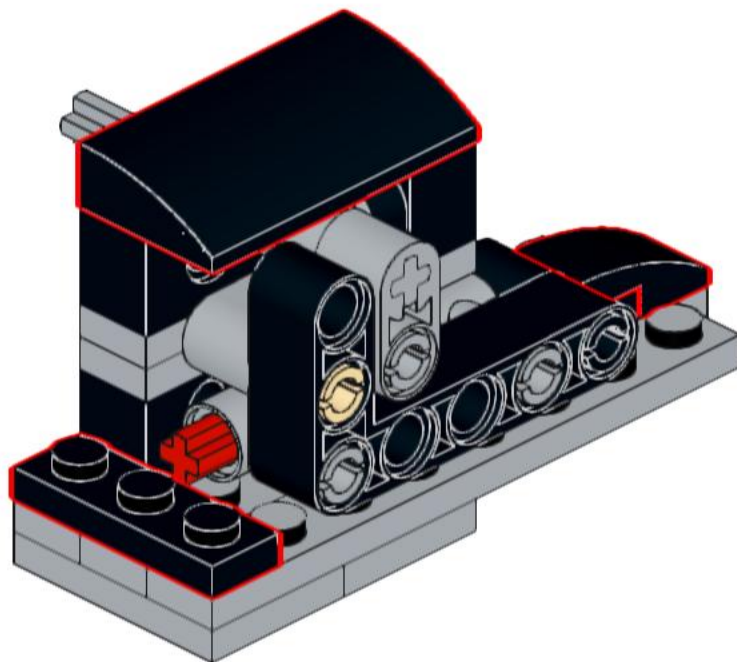
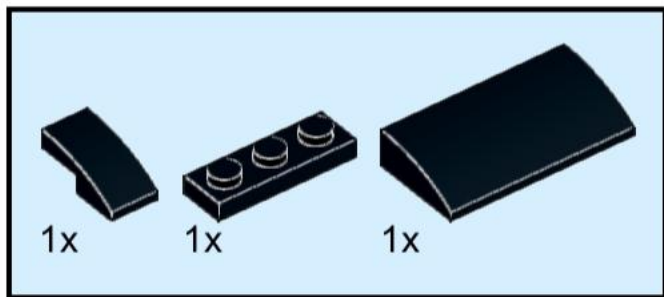
15



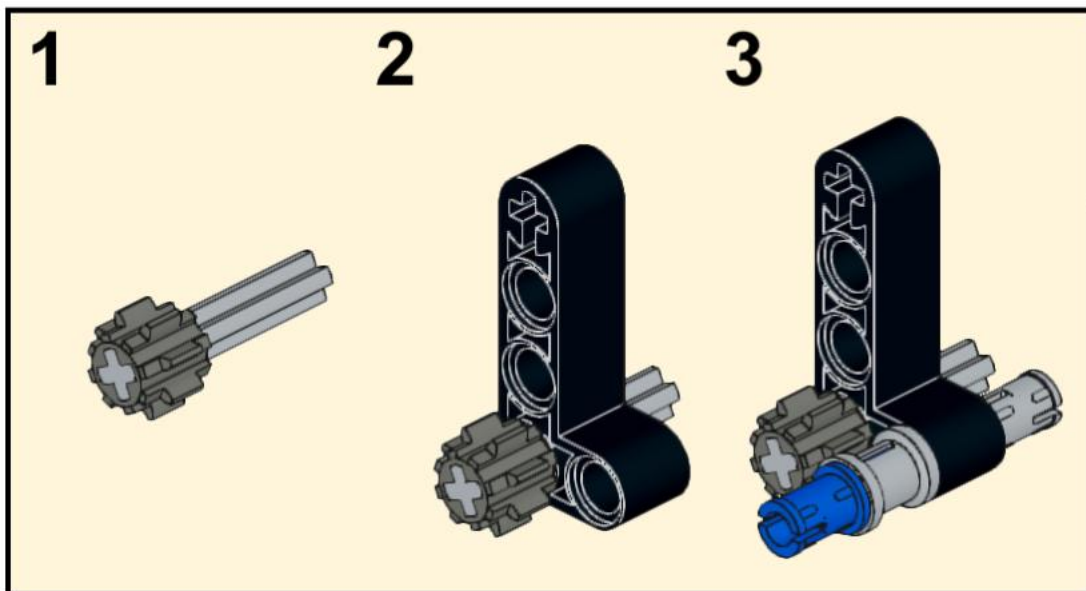
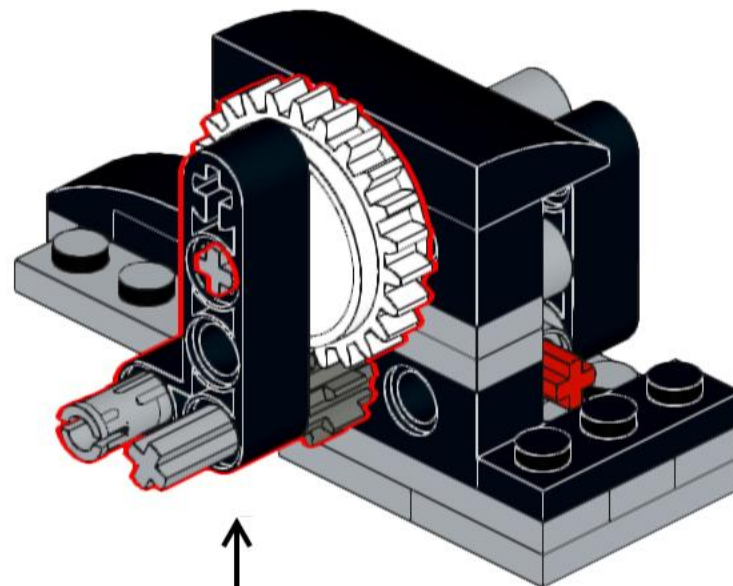
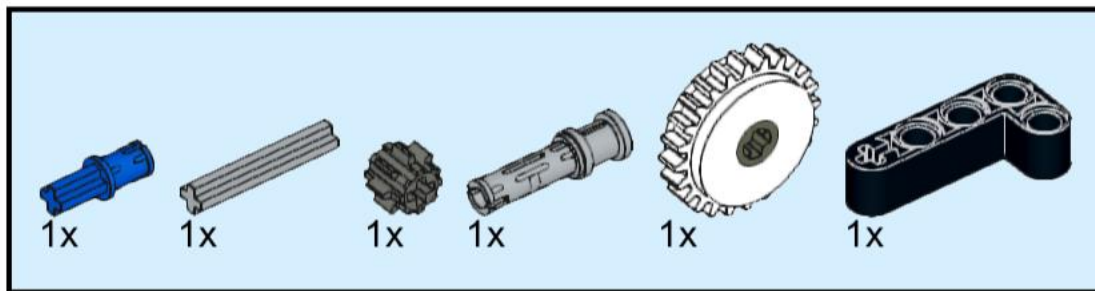
16



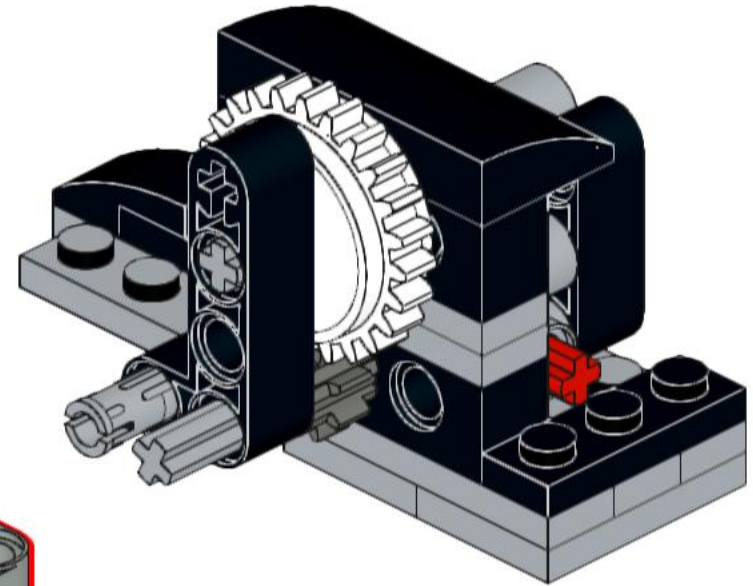
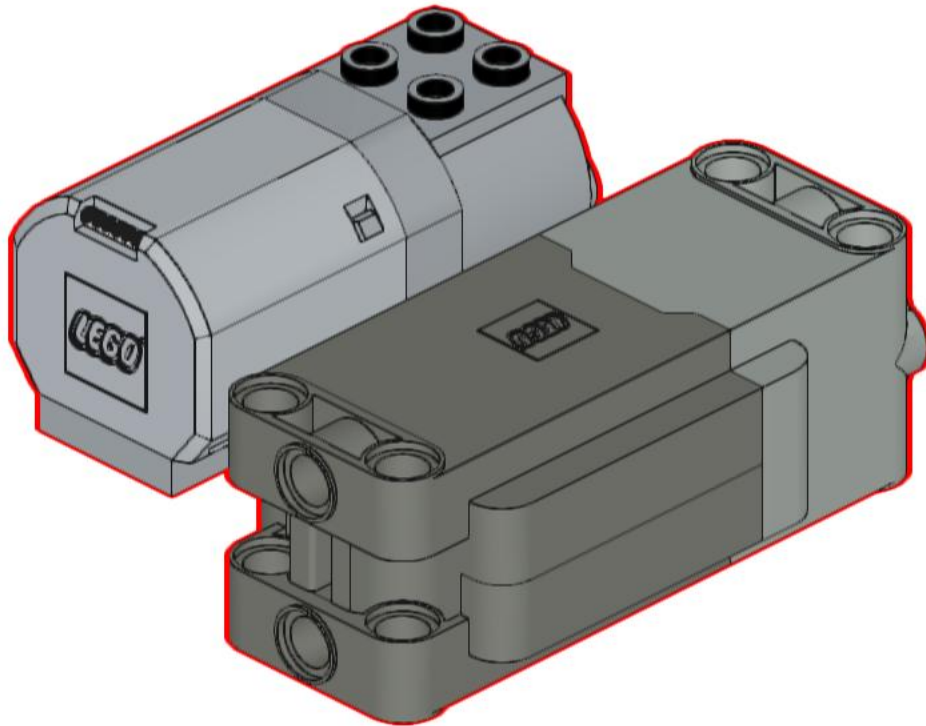
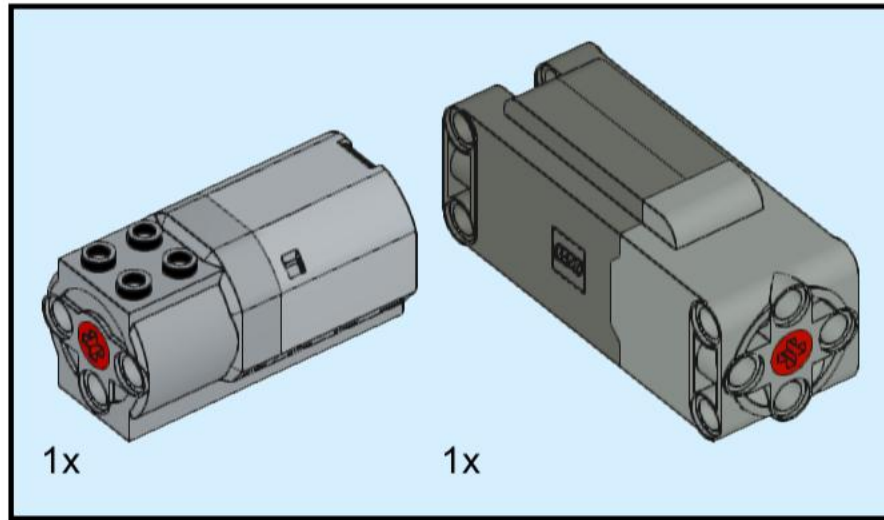
17



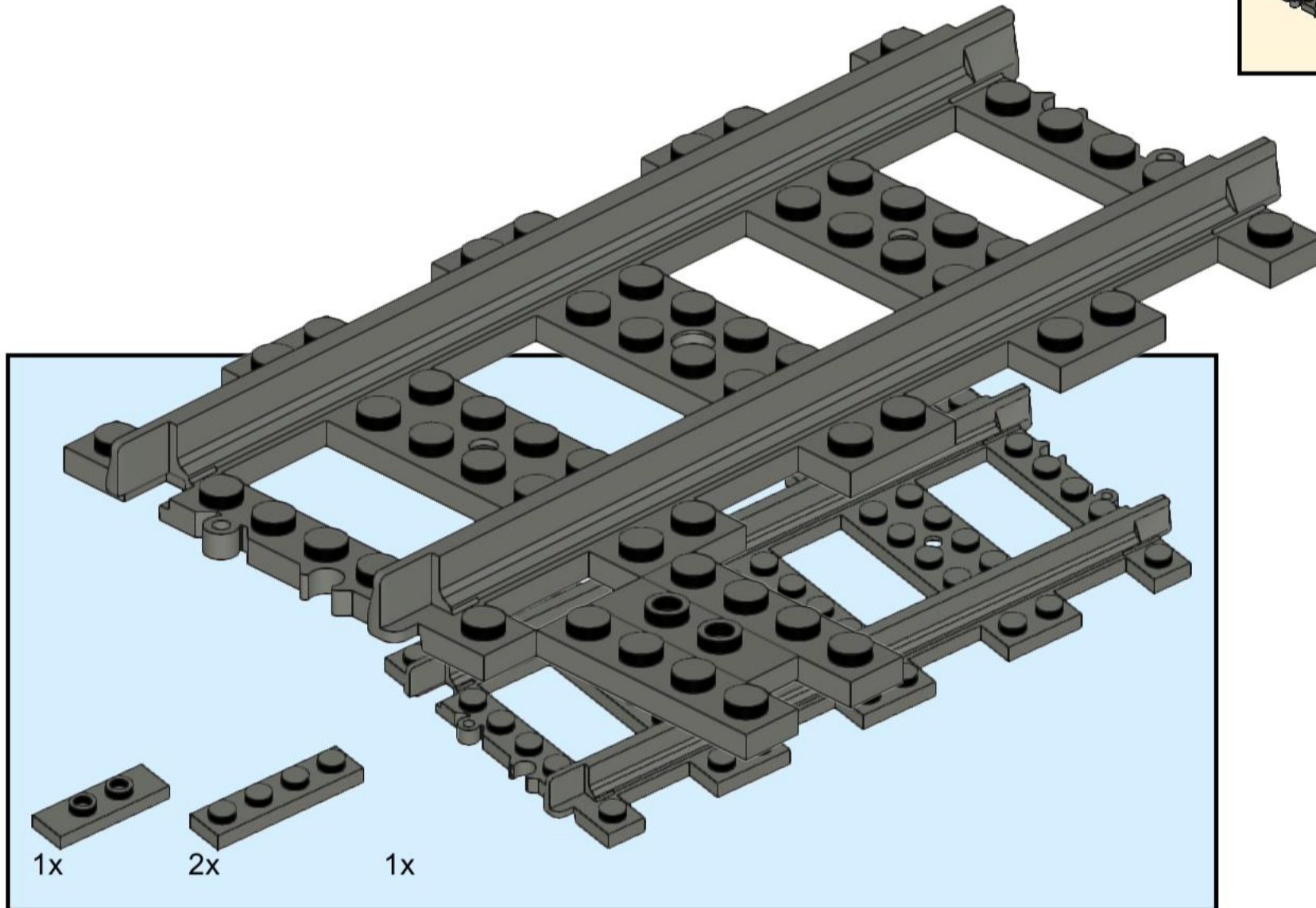
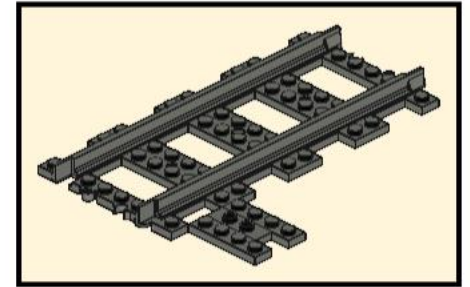
18



19



20

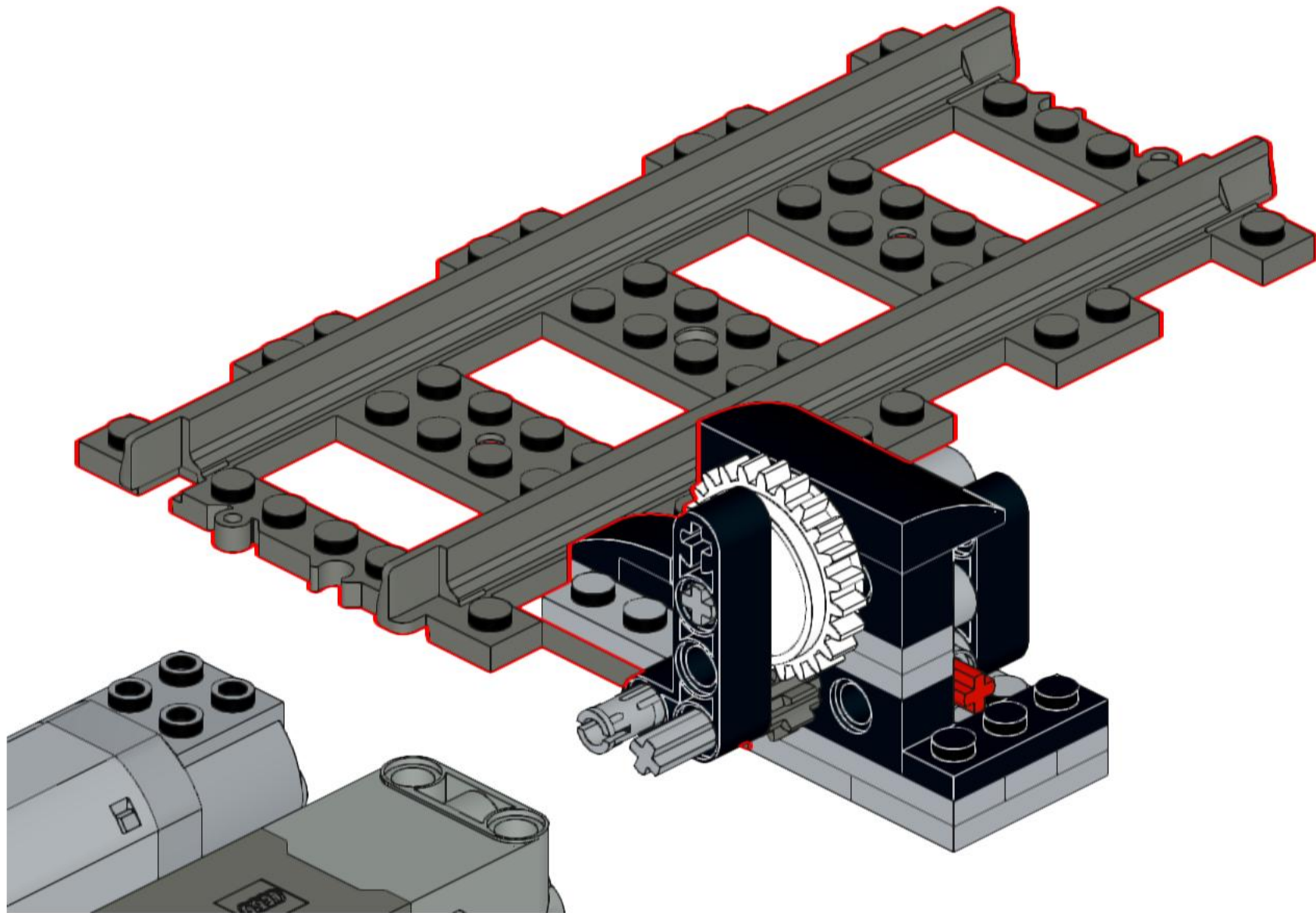














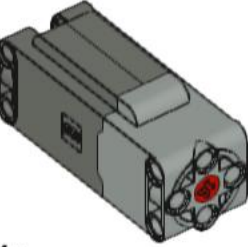

1x

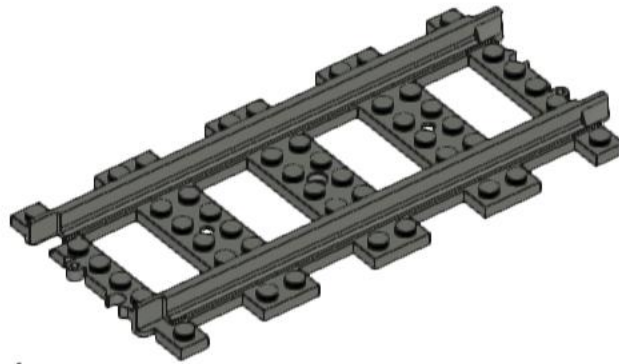
2x

1x






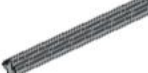

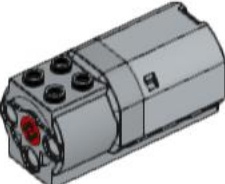




21



- 1x 73230, 11 
- 1x 88930, 11 
- 1x 2780, 11 
- 1x 32526, 11 
- 1x 11477, 11 
- 1x 10928, 85 
- 1x 11458, 11 
- 1x 34103, 85 
- 1x 6632, 11 
- 2x 3710, 85 
- 1x 3623, 11 
- 2x 3701, 11 
- 1x bb0959c01, 85 
- 1x 32140, 11 



- 1x 53401, 85 
- 1x 3023, 86 
- 1x 3673, 86 
- 2x 60483, 86 
- 1x 22961, 86 
- 3x 15100, 86 
- 1x 2420, 86 

- 1x 4519, 86 
- 1x 3623, 86 
- 1x 32054, 86 
- 2x 3021, 86 
- 1x 3710, 86 
- 1x 32073, 86 
- 1x 78329, 86 
- 1x 21980, 86 
- 2x 3460, 86 
- 1x 60c01, 1 
- 1x 3705, 5 
- 1x 3749, 2 
- 1x 43093, 7 