



XR871 AT Command Developer Guide

Revision 1.0

November 15, 2017

Declaration

THIS DOCUMENTATION IS THE ORIGINAL WORK AND COPYRIGHTED PROPERTY OF XRADIO TECHNOLOGY (“XRADIO”). REPRODUCTION IN WHOLE OR IN PART MUST OBTAIN THE WRITTEN APPROVAL OF XRADIO AND GIVE CLEAR ACKNOWLEDGEMENT TO THE COPYRIGHT OWNER.

THE INFORMATION FURNISHED BY XRADIO IS BELIEVED TO BE ACCURATE AND RELIABLE. XRADIO RESERVES THE RIGHT TO MAKE CHANGES IN CIRCUIT DESIGN AND/OR SPECIFICATIONS AT ANY TIME WITHOUT NOTICE. XRADIO DOES NOT ASSUME ANY RESPONSIBILITY AND LIABILITY FOR ITS USE. NOR FOR ANY INFRINGEMENTS OF PATENTS OR OTHER RIGHTS OF THE THIRD PARTIES WHICH MAY RESULT FROM ITS USE. NO LICENSE IS GRANTED BY IMPLICATION OR OTHERWISE UNDER ANY PATENT OR PATENT RIGHTS OF XRADIO. THIS DATASHEET NEITHER STATES NOR IMPLIES WARRANTY OF ANY KIND, INCLUDING FITNESS FOR ANY PARTICULAR APPLICATION.

THIRD PARTY LICENCES MAY BE REQUIRED TO IMPLEMENT THE SOLUTION/PRODUCT. CUSTOMERS SHALL BE SOLELY RESPONSIBLE TO OBTAIN ALL APPROPRIATELY REQUIRED THIRD PARTY LICENCES. XRADIO SHALL NOT BE LIABLE FOR ANY LICENCE FEE OR ROYALTY DUE IN RESPECT OF ANY REQUIRED THIRD PARTY LICENCE. XRADIO SHALL HAVE NO WARRANTY, INDEMNITY OR OTHER OBLIGATIONS WITH RESPECT TO MATTERS COVERED UNDER ANY REQUIRED THIRD PARTY LICENCE.

Revision History

Version	Date	Summary of Changes
1.0	2017-11-15	Initial Version

Table 1-1 Revision History

Contents

Declaration.....	2
Revision History	3
Contents.....	4
Tables	5
Figures	6
1 指令语法格式	7
1.1 语法规约	7
1.2 指令格式	7
1.3 响应格式	7
1.4 信息格式	8
1.5 异步事件	8
1.6 参数类型	8
2 系统原理框图	9
3 主要流程示意图	10
3.1 串口中断处理流程示意图	10
3.2 环形队列处理流程示意图	11
3.3 指令匹配流程示意图	12
3.4 指令处理流程示意图	13
4 指令主要功能	14
5 AT 指令集	15

Tables

Table 1-1	Revision History	3
表格 1-1	参数类型说明表.....	8
表格 5-1	AT 指令集.....	15

Figures

图 2-1 系统原理框图	9
图 3-1 串口中断处理流程示意图	10
图 3-2 环形队列处理流程示意图	11
图 3-3 指令匹配流程示意图	12
图 3-4 指令处理流程示意图	13

1 指令语法格式

1.1 语法约定

- ◇ = 参数引导符
- ◇ , 参数分隔符
- ◇ <> 强制的部分
- ◇ [] 可选的部分
- ◇ <NL> 换行
 - <CR> Mac 系统风格换行
 - <LF> Unix/Linux 系统风格换行
 - <CR><LF> Windows 系统风格换行
- ◇ <CR> 回车符, ASC II 字符 0x0d
- ◇ <LF> 换行符, ASC II 字符 0x0a

1.2 指令格式

AT[+<CMD>[=] [p1], [p2], [p3], ...]<NL>

- AT 指令前缀
- + 指令连接符
- <CMD> 指令字符串
- [=] 参数引导符
- [p1], [p2], [p3], ... 参数
- <NL> 换行

1.3 响应格式

<NL><RSP>[: <MSG>]<NL>

- <NL> 换行
- <RSP> 指令执行结果
 - OK 成功
 - ERROR 失败
- :
- 错误消息提示符

<MSG> 错误信息

1.4 信息格式

#[<title>:] [<text>]<NL>

信息引导符
 <title> 信息标题
 : 信息分隔符
 <text> 信息内容
 <NL> 换行

1.5 异步事件

<NL>+EVENT:<number>:<description><NL>

<NL> 换行
 +EVENT 事件前缀
 <number> 事件编号
 <description> 事件描述

1.6 参数类型

类型	格式	说明	示例
TEXT[size]	---	文本	Hello World!
HEX[size]	XXXXXX...XX	十六进制	0123456789ABCDEF
INT	---	十进制数字	123
IP	DDD.DDD.DDD.DDD	IP 地址	192.168.1.123

表格 1-1 参数类型说明表

说明:

- ✧ 关于换行，接收时兼容三种风格的换行，输出时固定使用 Windows 风格换行
- ✧ 关于字符串，采用不带双引号的字符串
- ✧ 关于十六进制，两个字符表示一个字节的数据

2 系统原理框图

串口 WiFi 模块的系统原理框图如下：

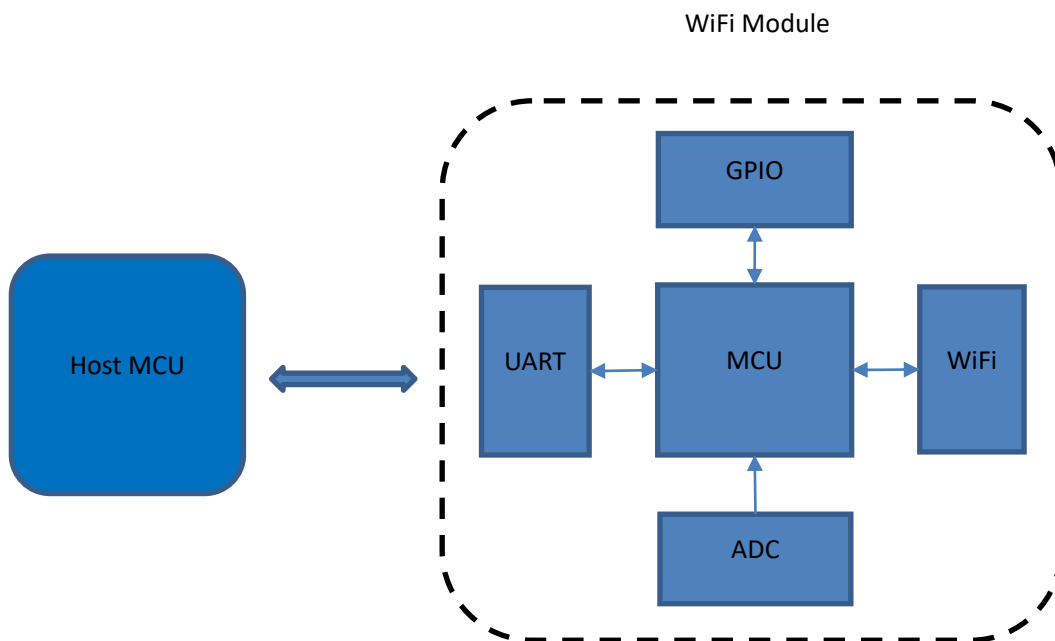


图 2-1 系统原理框图

3 主要流程示意图

3.1 串口中断处理流程示意图

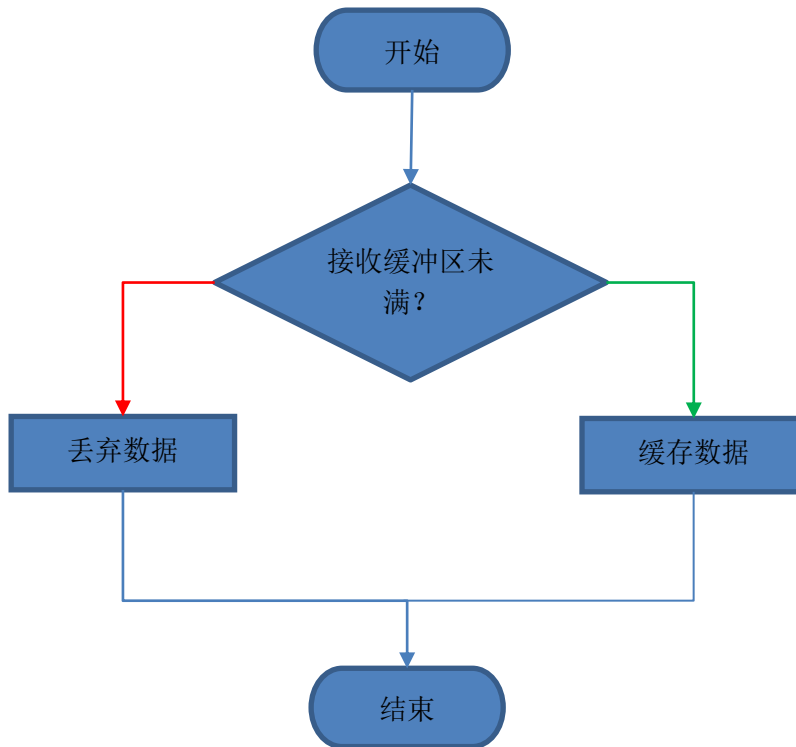


图 3-1 串口中断处理流程示意图

3.2 环形队列处理流程示意图

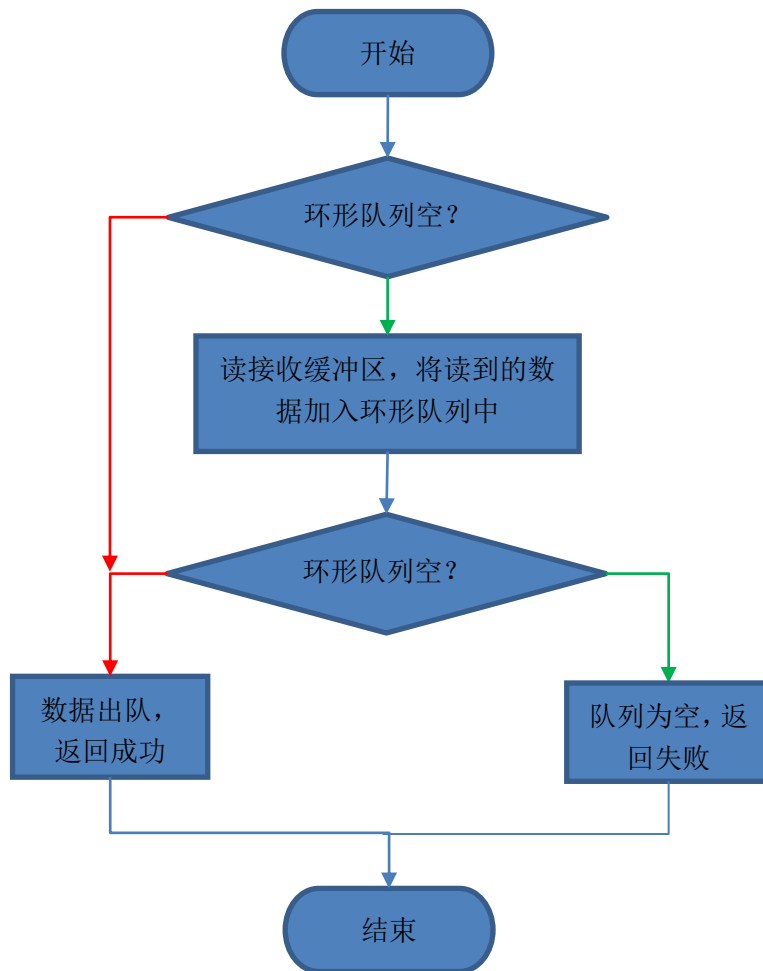


图 3-2 环形队列处理流程示意图

3.3 指令匹配流程示意图

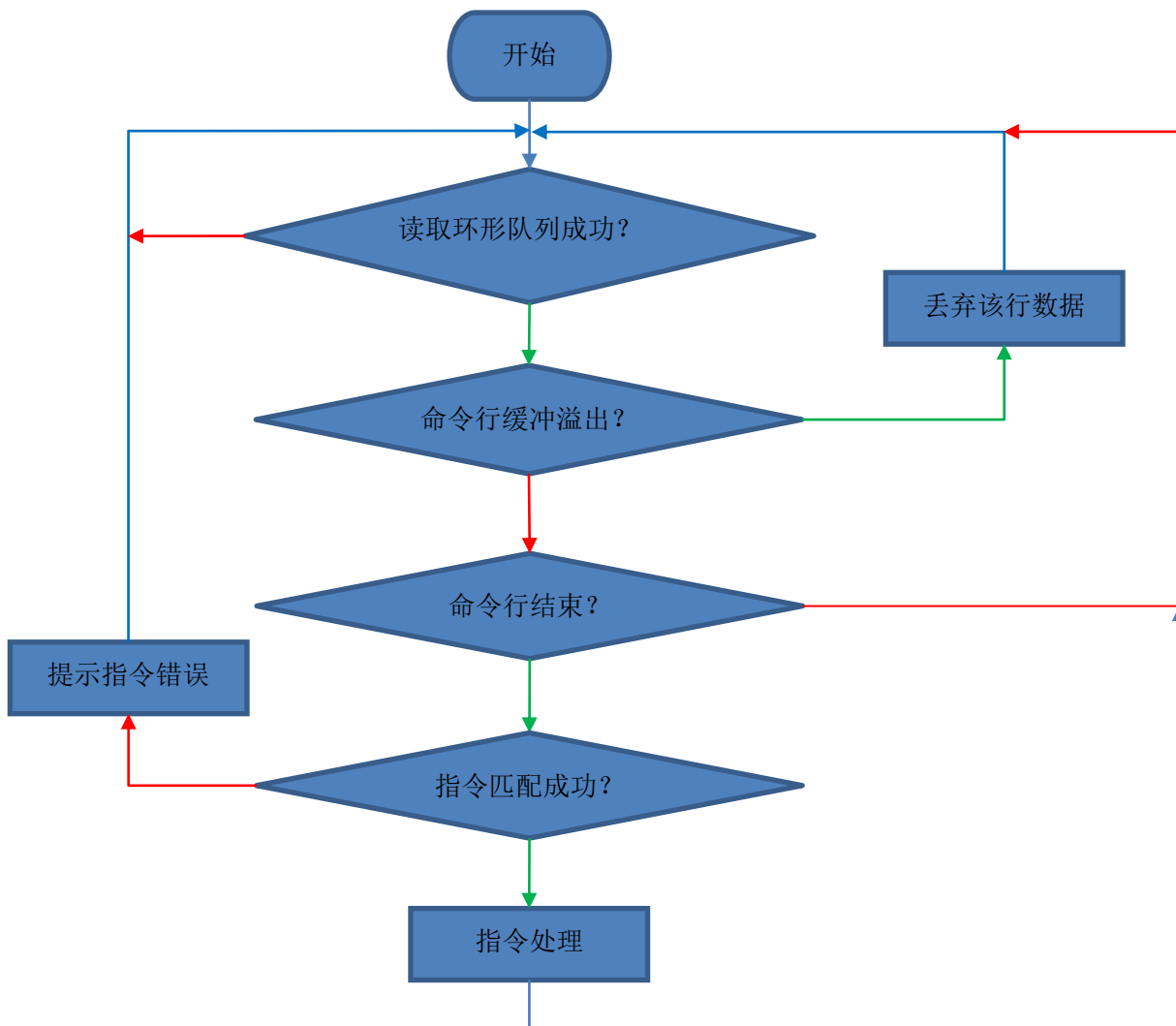


图 3-3 指令匹配流程示意图

3.4 指令处理流程示意图

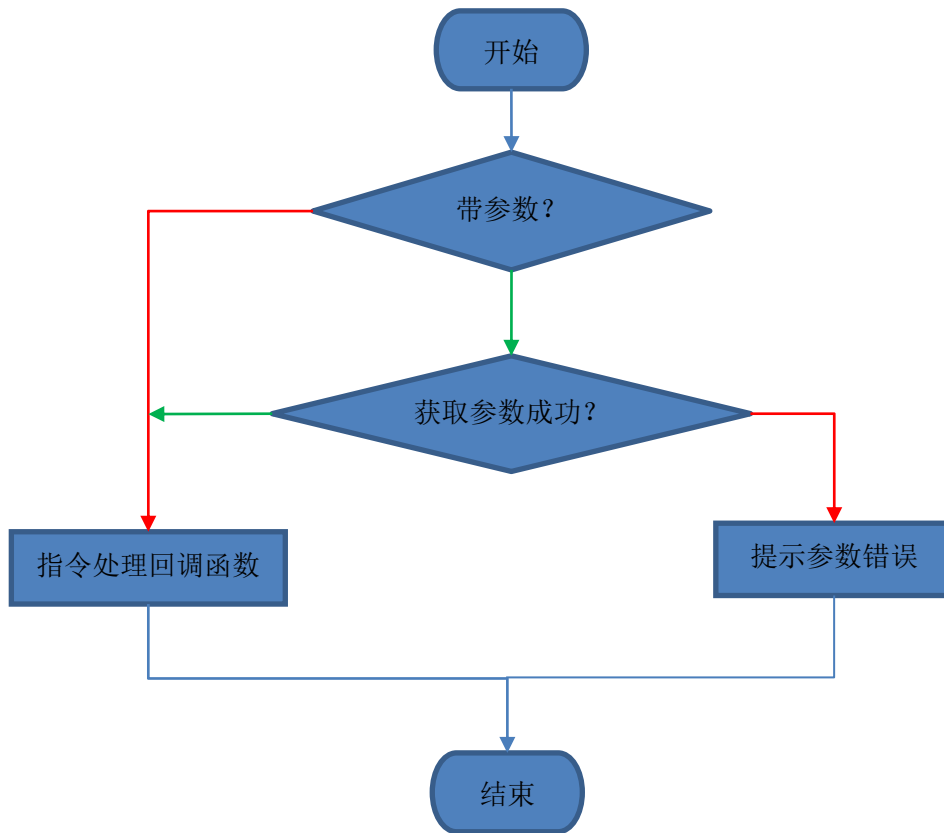


图 3-4 指令处理流程示意图

4 指令主要功能

- WLAN 设置 (STA/SoftAP)
- 扫描 AP (Scan)
- 网络诊断 (Ping)
- 状态查询
- Socket 通讯 (TCP/UDP)
- 数据透传

5 AT 指令集

command	function
AT<cr>	Attention
AT+ACT<cr>	Switch WiFi work mode
AT+RST<cr>	Reset the module
AT+S. HELP<cr>	display help text
AT+S. GCFG=<key><cr>	get configuration value
AT+S. SCFG=<key>, <value><cr>	set configuration value
AT+S. SSIDTXT=<ssid><cr>	get/set a textual SSID
AT&V<cr>	display all configuration values
AT&F<cr>	restore factory default settings
AT&W<cr>	save current settings
AT+S. STS[=<sts_var>]<cr>	report current status/statistics
AT+S. PING=<hostname><cr>	send a ping to a specified host
AT+S. SOCKON=<hostname>, <port>, <protocol><cr>	open a network socket
AT+S. SOCKW=<ID>, <len><cr>	write len bytes of data to socket
AT+S. SOCKQ=<ID><cr>	query pending data
AT+S. SOCKR=<ID>, <len><cr>	return len bytes of data from socket
AT+S. SOCKC=<ID><cr>	close socket
AT+S. SOCKD=<port>[, <protocol>]<cr>	enable/disable the socket server
AT+S. <cr>	command mode to data mode
AT+S. WiFi=<value><cr>	enable/disable Wi-Fi device
AT+S. ROAM<cr>	trigger Wi-Fi reassociation sequence
AT+S. SCAN<cr>	perform site survey (scan)

表格 5-1 AT 指令集