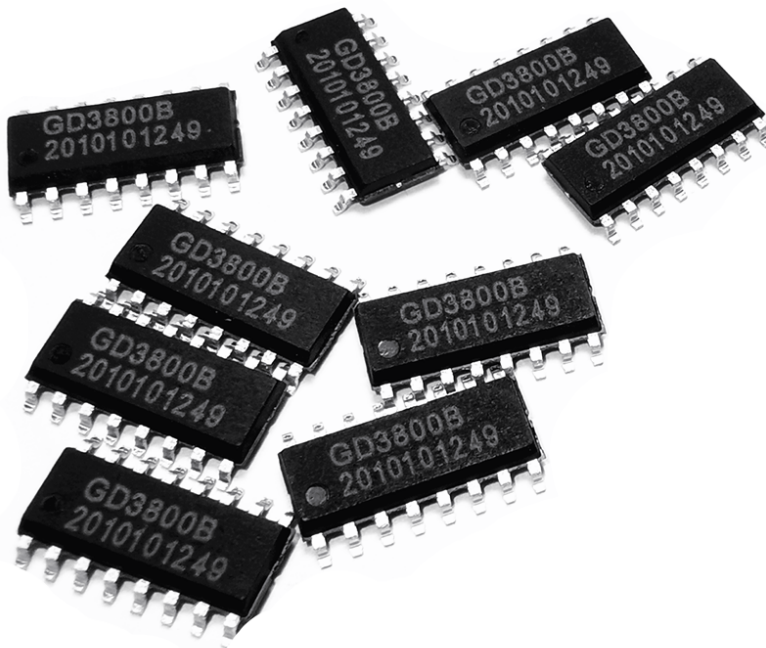


GD3800D Datasheet

Guangzhou GuoDian Information
Technology Co.,LTD

Version: V1.2

Date: 2021.06.12



Copyright © Guangzhou DuoDian Information Technology Co.,LTD. All rights reserved.

目录

选型注意:	- 3 -
1. 概述.....	- 3 -
1.1 简介.....	- 3 -
1.2 功能.....	- 3 -
1.3 硬件参数.....	- 4 -
2. 芯片使用说明.....	- 4 -
2.1 SPI-Flash 更换语音内容.....	- 5 -
2.1.1 插入 USB 链接电脑.....	- 5 -
2.1.2 格式化磁盘.....	- 5 -
2.1.3 加载语音.....	- 6 -
2.2 芯片管脚说明.....	- 6 -
3. 控制方式说明.....	- 7 -
3.1 按键接口.....	- 7 -
3.2 串口通讯格式.....	- 7 -
3.3 通讯指令.....	- 8 -
3.3.1 直接发送的指令, 带返回码.....	- 8 -
3.3.2 查询系统的参数.....	- 10 -
3.3.3 设置系统的参数.....	- 10 -
4. 参考电路.....	- 11 -
4.1 串行接口.....	- 11 -
4.2 外接单声道功放.....	- 11 -
4.3 外接耳机电路.....	- 11 -
5. SOP16 封装图.....	- 12 -
6. 注意事项.....	- 13 -
7. 免责声明.....	- 14 -

典型应用原理图，请查看最后一页。

**获取其他型号资料，请点击[这里跳转到
下载中心：www.gdkeji.com/xzzx](http://www.gdkeji.com/xzzx)**

选型注意:

型号	功能	封装	支持 U 盘	支持 TF/SD 卡	支持 SPI-Flash	串口 (UART) 可变波特率	备注
GD3800D	播放芯片	SOP16	√	√	√	√ (600bps~1.5Mbps)	替代 GD58 系列
GD3200B	播放芯片	SOP16	√	√	×	× (固定 9600bps)	替代 YX5200
GD3200A	播放芯片	QSOP24	√	√	√	× (固定 9600bps)	替代 YX5200
GD3200D	播放芯片	SOP16	√	√	√	√ (2400bps~2Mbps)	替代 YX5200
GD5001B	播放芯片	QSOP24	√	√	√	√ (2400bps~2Mbps)	替代 WT5001
GD3900D	录音/播放/ 喊话扩音	SOP16	√	√	√	√ (2400bps~2Mbps)	替代 GD59 系列

获取其他型号资料, 请点击[这里跳转到下载中心: www.gdkeji.com/xzzx](http://www.gdkeji.com/xzzx)

1. 概述

1.1 简介

GD3800D 是具有串口控制功能, 并支持 MP3、WAV、WMA 格式硬解码的 SOC 芯片, 可以外接 TF/SD 卡, SPI-Flash, U 盘等存储设备, 支持 FAT, FAT16、FAT32 文件系统。通过简单的串口指令即可完成播放指定的音乐, 以及如何播放音乐等功能, 无需繁琐的底层操作, 使用方便, 稳定可靠是此款产品的最大特点。

另外该芯片也是深度定制的产品, 专为固定语音播放领域开发的低成本解决方案, 可定制支持 FLAC、APE、M4A、ALAC、AMR、DTS、MIDI、MTY 等音频格式解码。

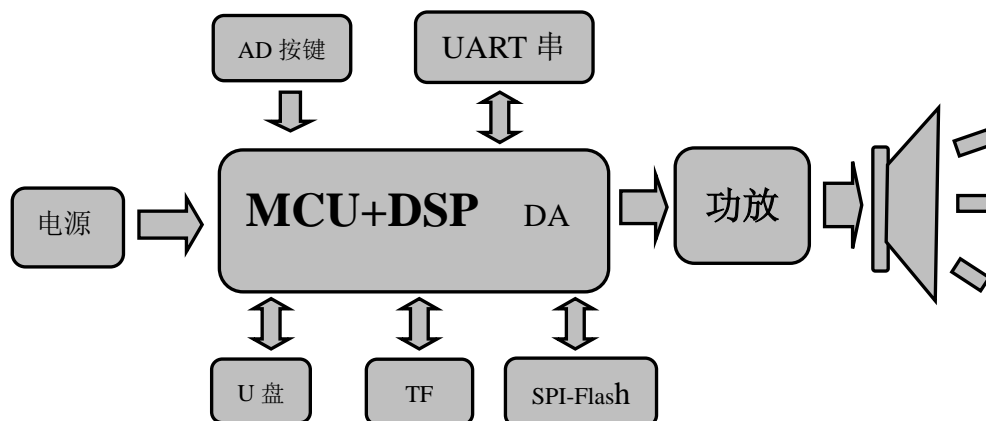
1.2 功能

- 1、支持采样率(KHz):8/11.025/12/16/22.05/24/32/44.1/48;
- 2、24 位 DAC 输出, 动态范围支持 90dB, 信噪比支持 85dB;
- 3、完全支持 FAT、FAT16、FAT32、eFAT 文件系统,
- 4、最大支持 128M bit SPI-Flash, 支持 32G 的 TF 卡, 支持 32G 的 U 盘;
- 5、控制模式, 串口模式、AD 按键控制模式;
- 6、广播语插播功能, 可以暂停正在播放的背景音乐;
- 7、音频数据按文件夹排序, 最多支持 99 个文件夹, 每隔文件夹可以分配 255 首歌曲;
- 8、30 级音量可调, 6 种 EQ 可选;
- 9、可以外挂 SPI-Flash,连接电脑可以显示 SPI-Flash 的盘符进行更新内容;
- 10、可以通过串口 (Uart) 进行控制播放指定文件名的音乐;

1.3 硬件参数

名称	参数
音频文件格式	1、支持 MP3
	2、支持录音采样率(KHz):16K/24K/32K/44.1K 录音
	3、支持 Normal、Jazz、Classic、Pop、Rock 等播放音效
USB 接口	Full speed USB 2.0 OTG controller
UART 接口	标准串口, TTL 电平, 波特率115200bps
输入电压	供电在3.3V-5V 最佳为4.2V
静态电流	10mA 【不带 U 盘】
休眠电流	3uA 【按键和命令均可休眠(2脚 PB6下降沿唤醒)】
支持存储	SPI-Flash、TF 卡、U 盘
尺寸	标准的 SOP16封装
工作温度	-40°C to +85°C
湿度	5% ~ 95%

2. 芯片使用说明

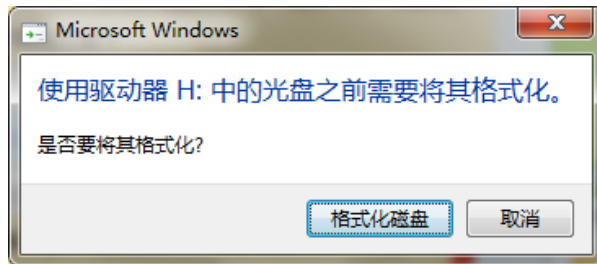


芯片选用的是 SOC 方案，集成了一个 32 位的 DSP，采用硬解码的方式，更加保证了系统的稳定性和音质。小巧的封装尺寸更加满足嵌入其它产品的需求。

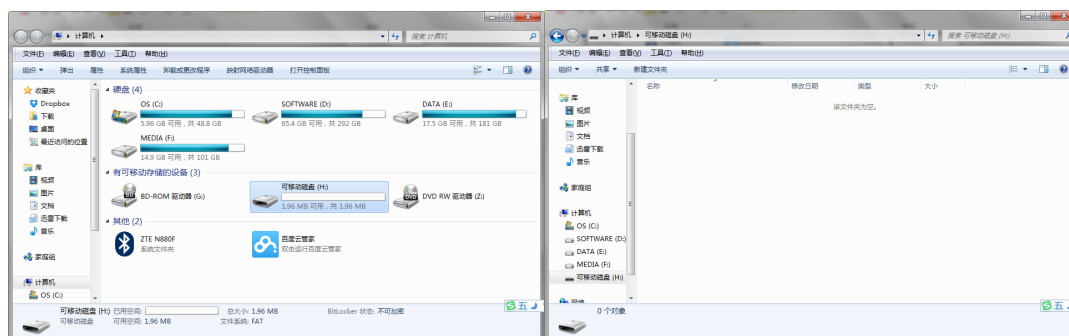
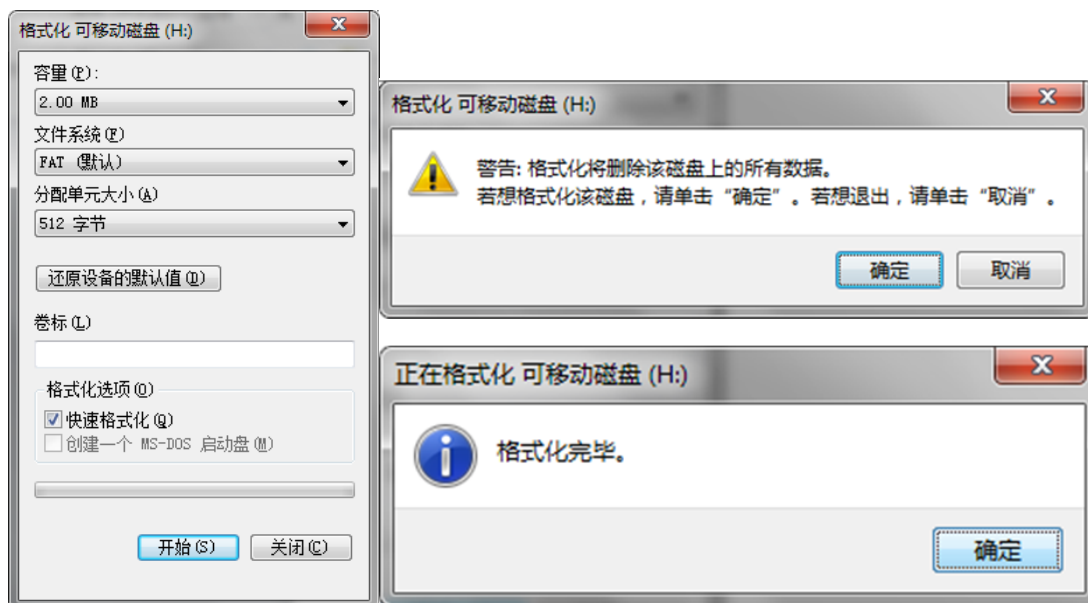
2.1 SPI-Flash 更换语音内容

以 16M flash 操作为例，具体操作如下：

2.1.1 插入 USB 链接电脑

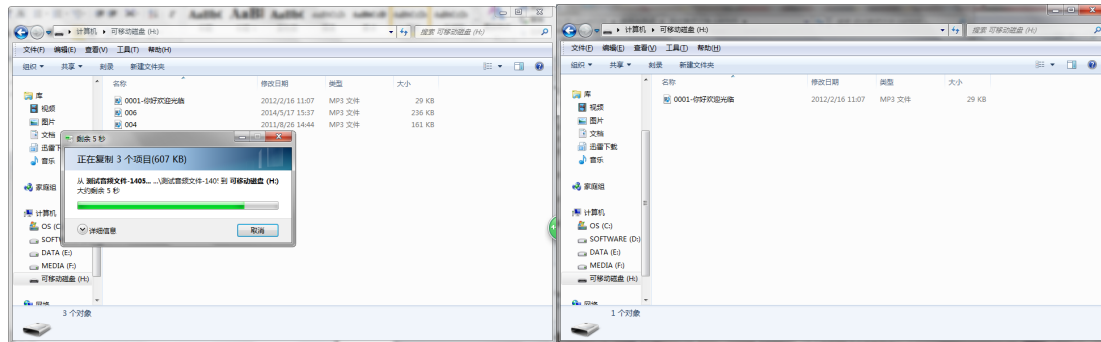


2.1.2 格式化磁盘



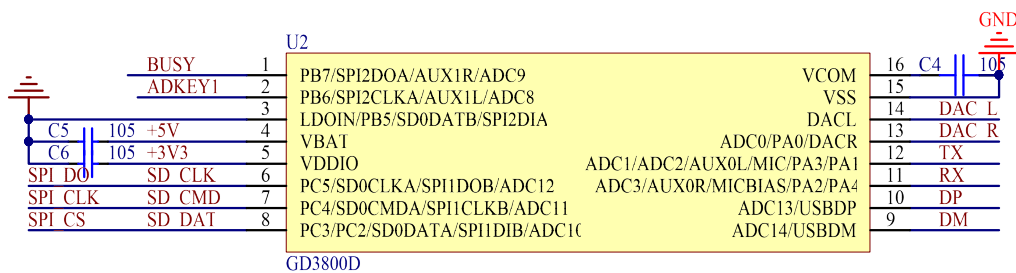
如图所示，这样可以当做一个 U 盘正常使用。当 flash 第一次使用时需要 4.1 的操作，操作过一次后，后面若未对 flash 做格式化或其他删除动作，则不需要重复上面动作。

2.1.3 加载语音



如上图所示，当做 U 盘直接拖入语音即可。操作和 SD 卡，U 盘完全一致。

2.2 芯片管脚说明



引脚序号	引脚名称	功能描述	备注
1	BUSY	Busy 输出	解码输出信号
2	ADK1	ADKEY1外接按键	必须22K 上拉
3	VSS	数字地	VSS
4	VDD	5V 电源输入	3.3V~5.0V
5	VDDIO	3.3V 电源输出	给 TF 卡、SPI、24C02供电
6	SPI_DO /SD_CLK	SPI_DO 数据总线 SD_CLK 时钟总线	同时支持 SPI-flash 和 TF/SD 卡
7	SPI_CLK/SD_CM D	SPI_CLK 数据总线 SD_CMD 命令总线	
8	SPI_CS /SD_DAT	SPI_CS 片选总线 SD_DAT 数据总线	
9	DM	USB	
10	DP	USB	
11	RX	UART 串行数据输入	默认波特率：9600bps
12	TX	UART 串行数据输出	支持 600~1.5Mbps 可变波特率
13	DAC_R	音频输出右声道	
14	DAC_L	音频输出左声道	
15	VSS	电源地	
16	VCOM	耦合脚	

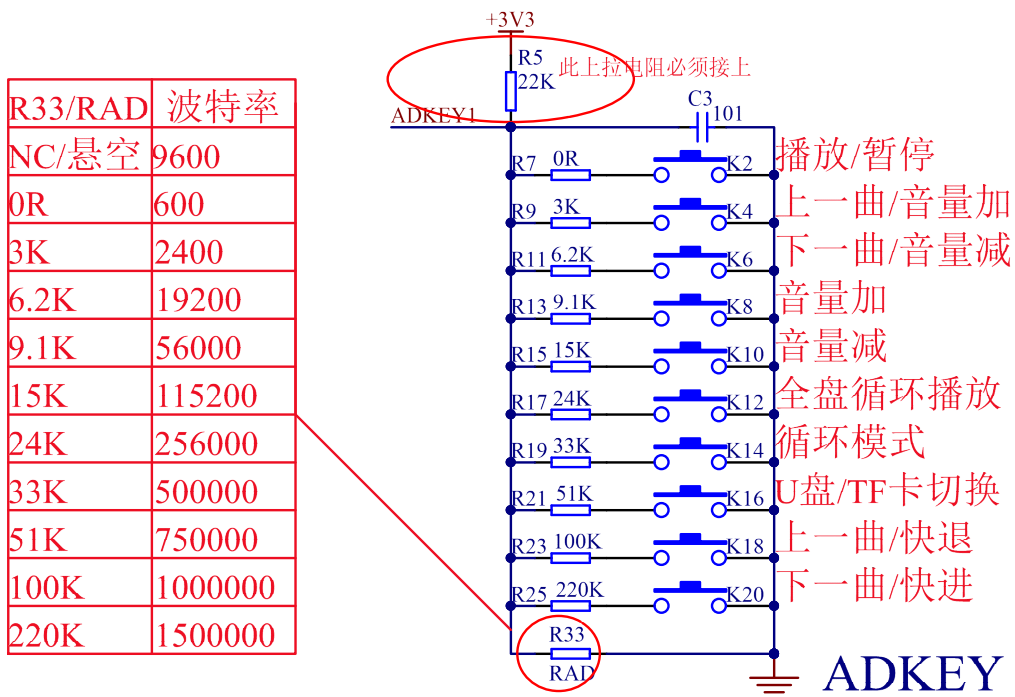
3. 控制方式说明

3.1 按键接口及串口（UART）波特率选择

芯片我们采用的是 AD 按键的方式，取代了传统了矩阵键盘的接法，这样做的好处是充分利用了 MCU 越来越强大的 AD 功能。芯片默认配置 1 个 AD 口，10 个按键的阻值分配，如果使用在强电磁干扰或者强感性、容性负载的场合，请参考我们的“注意事项”。

串口（UART）可变波特率具体选择参考最后一页原理图。

AD 按键电阻对应功能参考图



3.2 串口通讯格式

支持异步串口通讯模式

波特率 :9600 bps(支持 600~1.5Mbps 可变波特率，具体查看最后一页原理图)

校验位 :无

数据位 :8

停止位 :1

流控制 :none

格式: \$S Len CMD para1 para2 \$O		
\$S	起始位0x7E	每条命令反馈均以\$开头,即0x7E
Len	len 后字节个数	Len + CMD + para1 + para2
CMD	命令字	表示具体的操作,比如播放/暂停等等
para1	参数1	查询的数据高字节(比如歌曲序号)
para2	参数2	查询的数据低字节
\$O	结束位 0xEF	结束位0xEF

3.3 通讯指令

3.3.1 直接发送的指令,带返回码

播放停止返回数据(AA 02 80 EF);插播完后返回数据(AA 02 81 EF)

指令	对应的功能	命令	正确接收指令返回
0x01	播放	7E 02 01 EF	AA 02 01 EF
0x02	暂停	7E 02 02 EF	AA 02 02 EF
0x03	下一曲	7E 02 03 EF	AA 02 03 EF
0x04	上一曲	7E 02 04 EF	AA 02 04 EF
0x05	音量加	7E 02 05 EF	AA 02 05 EF
0x06	音量减	7E 02 06 EF	AA 02 06 EF
0x07	全部循环播放	开始: 7E 03 07 01 EF 停止: 7E 03 07 00 EF	AA 02 07 EF
0x08	随机播放播放	开始: 7E 03 08 01 EF 停止: 7E 03 08 00 EF	AA 02 08 EF
0x09	停止插播,播放背景	7E 02 09 EF	AA 02 09 EF
0x0A	关机	7E 02 0A EF	AA 02 0A EF
0x0B	复位重启	7E 02 0B EF	AA 02 0B EF
0x0E	停止	7E 02 0E EF	AA 02 0E EF
0x0F	播放/暂停	7E 02 0F EF	AA 02 0F EF
0x41	指定索引播放	7E 04 41 00 01 EF (支持65535段语音)	AA 02 41 EF
0x42	指定文件夹曲目播放	7E 04 42 02 16 EF (flash/TF/U 盘有用“02”代表文件夹名称;“16(十六进制)”代表文件夹内文件名为“022xxx.mp3”[文件命名前三位必须是3位数字]的MP3文件。当文件夹名为FF时,代表根目录)	AA 02 42 EF
0x43	索引插播	7E 04 43 00 08 EF 表示暂停当前播放,插入播放索引为08的MP3文件	AA 02 43 EF
0x44	文件夹内文件名插播	7E 04 44 02 0A EF 表示插入播放文件夹名称为“02”,文件名为“010xxx.MP3”(“0x0A”十进制为“10”)的MP3文件,(高八位为文件夹号,低八位为歌曲名字)	AA 02 44 EF

0x45	指定根目录下文件名播放	7E 04 45 00 01 EF 播放文件名为001xxx.mp3的MP3文件。(支持255段语音)	AA 02 45 EF
0x46	指定根目录下文件名插播命令	7E 04 46 00 01 EF 表示暂停当前播放,插入播放文件名为001xxx.mp3的MP3文件。	AA 02 46 EF
0x47	指定索引组合播放	7E 05 47 01 03 05 EF 表示索引为01,03,05的MP3文件组合播放。(最多支持50个文件组合。)	AA 02 47 EF
0x48	指定索引组合插播	7E 05 48 02 04 06 EF 表示暂停当前播放,插入播放索引为02,04,06的MP3文件组合播放。(最多支持50个文件组合。)	AA 02 48 EF
0x49	指定曲目索引单曲循环播放	7E 04 49 00 04 EF(支持65535)	AA 02 49 EF
0x4A	指定 MP3 文件夹内文件名播放 00001~65535文件名	根目录下 MP3文件夹内00001~65535.MP3 7E 04 49 00 0F EF 播放00015.MP3	AA 02 4A EF
0x4B	指定根目录15个文件夹内文件名播放,	7E 04 49 AB 0F EF 表示 A:10文件夹 B0F:2831.MP3文件 单个文件夹支持 4095 个文件	AA 02 4B EF
0x4C	指定文件夹循环播放	7E 04 4C 00 0F EF 表示循环播放名称为15 (0F) 的文件夹	AA 02 4C EF
0x4D	指定文件夹内文件名单曲循环播放	7E 04 4D 63 64 EF 表示99 (63) 文件夹, 100.MP3 (64) 播放	AA 02 4D EF
0x4E	指定文件夹内文件名单曲无缝循环播放	7E 04 4E 0D 08 EF 文件夹名称为00~99对应99个文件夹, 当为 FF 时表示根目录 (主要用于播放白噪)	AA 02 4E EF
0x4F	指定曲目索引单曲无缝循环播放	7E 04 4F 00 04 EF(支持65535) (主要用于播放白噪)	AA 02 4F EF
0x50	快进	7E 02 50 EF	AA 02 50 EF
0x51	快退	7E 02 51 EF	AA 02 51 EF
0x52	指定文件夹内文件名组合播放	文件夹名(01~99两位数字命名), 文件名(001~255xxx.mp3三位数字开头) 7E 08 52 0A 04 06 0F 64 FF EF 表示文件夹名为10 (0x0A) 下面名称为004.MP3、006.MP3、015.MP3、100.MP3、255.MP3文件组合播放。最大支持50个文件组合。	AA 02 52 EF
0x53	指定文件夹内文件名组合插播	文件夹名(01~99两位数字命名), 文件名(001~255xxx.mp3三位数字开头) 7E 08 53 0A 04 06 0F 64 FF EF 表示文件夹名为10 (0x0A) 下面名称为004.MP3、006.MP3、015.MP3、100.MP3、255.MP3文件组合插播。最大支持50个文件组合。组合播放完之后回到被打断处恢复播放。	AA 02 53 EF

3.3.2 查询系统的参数

命令	对应的功能	参数(ASCK 码) (16位)	参数返回格式
0x10	查询播放状态	(0X0000-0X0005) (STOP/PLAY/PAUS/NC/NC/插播)	系统参数返回格式: 0xAA Len CMD para1 para2 0XEF 举例: 查询音量大小 发送: 7E 02 11 EF 返回: AA 04 11 00 0E EF 0XAA: AA 表示头 Len: 04 表示去掉头尾的字节长度 CMD: 11 表示发送的音量查询命令 para1 para2: 00 0E 表示音量大小 0XEF: EF 表示结束
0x11	查询音量大小	0-30(0X0000-0X001E)	
0x12	查询当前 EQ	EQ 0/1/2/3/4/5 Normal/Pop/Rock/Jazz/Classic/Bass	
0x13	查询当前播放模式	0-5(全盘循环/文件夹循环/单曲循环/随机/单曲播放/无缝)	
0x14	查询 flash 总文件数	1-65535(0X0000-0XFFFF)	
0x15	查询 SD 卡的总文件数	1-65535(0X0000-0XFFFF)	
0x16	查询 U 盘总文件数	1-65535(0X0000-0XFFFF)	
0x17	查询当前设备在线	01, U 盘/02, TF 卡/04, flash	
0x18	查询当前播放设备	1: USB 2: SD 4: flash	
0x19	查询 TF 卡的当前曲目	1-65536(0X0000-0XFFFF)	
0x1A	查询 U 盘的当前曲目	1-65536(0X0000-0XFFFF)	
0x1C	查询 flash 当前曲目	1-65536(0X0000-0XFFFF)	
0x1D	查询 busy 输出模式	参考设置命令0x38	
0x1E	查询短文件名功能	返回前8字节“xxxxxxx.mp3”	
0x1F	查询当前播放文件夹内总数量	0-65536(0X0000-0XFFFF)	

当为单曲播放时, 放完一曲停止, 并返回(AA 02 80 EF); 插播完后返回数据(AA 02 81 EF), 全盘播放时会一直播放, 放完最后一曲, 播放第一曲, 单曲和全盘播时断电均无记忆, (音量, 曲目, 播放模式), 默认最大声音和单曲播放。

3.3.3 设置系统的参数

指令	对应的功能	参数(8位 HEX)	返回码
0x31	设置音量	0-30 (支持掉电记忆功能, 循环播放状态不记忆)	AA 02 31 EF
0x32	设置 EQ	0-5(NO\POP\ROCK\JAZZ\CLASSIC\BASS)	AA 02 32 EF
0x33	设置循环模式	0全盘循环 1文件夹循环 2单曲循环 3随机 4单曲播放 (7E 03 33 0x EF) (此命令需在播放中发送才有效) (注: 出厂默认为单曲播放, 不能记忆)。	AA 02 33 EF
0x35	U 盘/TF、flash 切换	U 盘 (7E 03 35 01 EF) TF(7E 03 35 02 EF) Flash (7E 03 35 04 EF)	AA 02 35 EF
0x38	设置 busy 输出模式	(7E 03 38 00 EF 播放输出低 L, 停止 H) (7E 03 38 01 EF 播放输出低 H, 停止 L) (7E 03 38 02 EF 播放输出200ms 脉冲, 停止 H) (7E 03 38 03 EF 播放输出600ms 脉冲, 停止 H) (注: 出厂默认播放输出低, 支持更改掉电记忆)	AA 02 38 EF

说明: 0x4D, 0x4F 指令无缝循环: 是指同一首音频文件循环播放时没有首尾接头的卡顿, 主要用于白噪音播放。

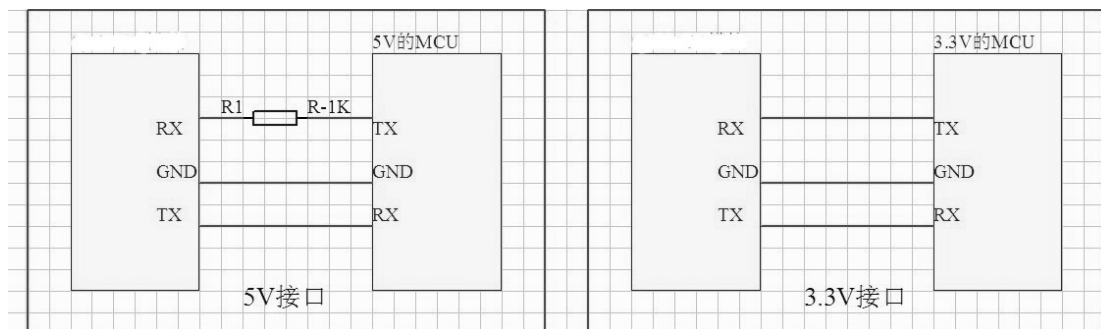
例如, 设置音量大小, 发送: 7E 03 31 1E EF 7E 起始地址 03 位长度, 31 指令, 1E 为 30, EF 结束地址 音量设定 30。

4. 参考电路

针对芯片的应用, 我们提供了详细的设计参考, 让您可以更快的上手体验到该芯片的强大功能

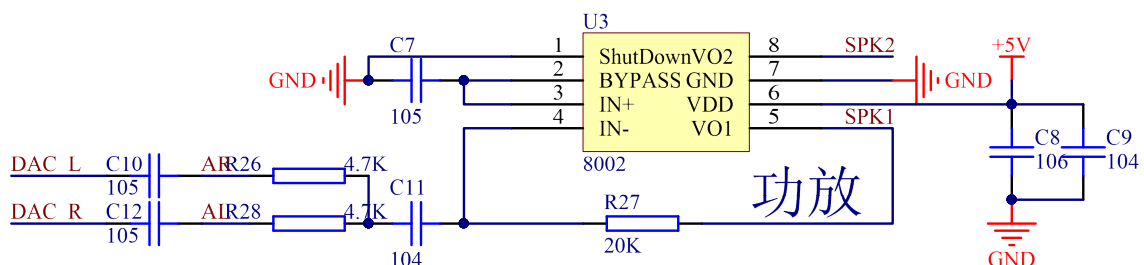
- n 串行通信接口, 波特率默认 9600bps;
- n 外部 AD 按键的接口电路;
- n 外部单声道功放参考电路;

4.1 串行接口



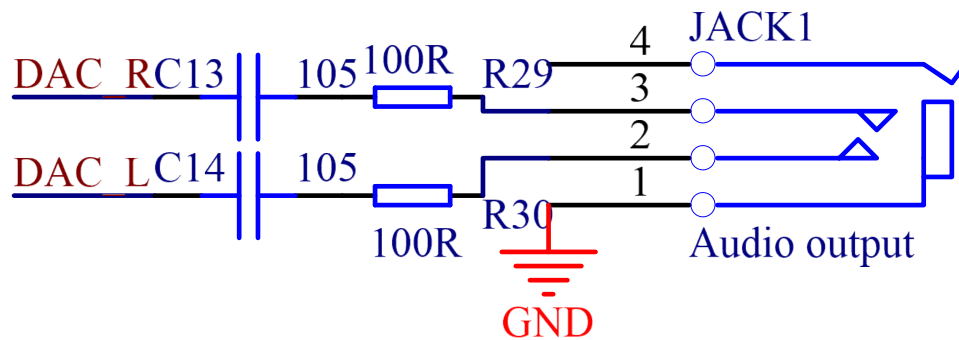
芯片的串口为 3.3V 的 TTL 电平, 所以默认的接口的电平为 3.3V。如果系统是 5V。那么建议在串口的对接接口串联一个 1K 的电阻。这样足以满足一般的要求, 如果应用于强电磁干扰的场合, 请参考“注意事项”的说明。芯片在 5V 和 3.3V 的系统中均正常的测试过, 一切正常。均在采用的是直连的方式, 并没有串 1K 的电阻。

4.2 外接单声道功放



这里功放我们采用的是 8002A, 具体参数请参考 IC 的 Datasheet。应用于一般场合足以, 如果追求更高的音质, 请客户自行寻找合适的功放。

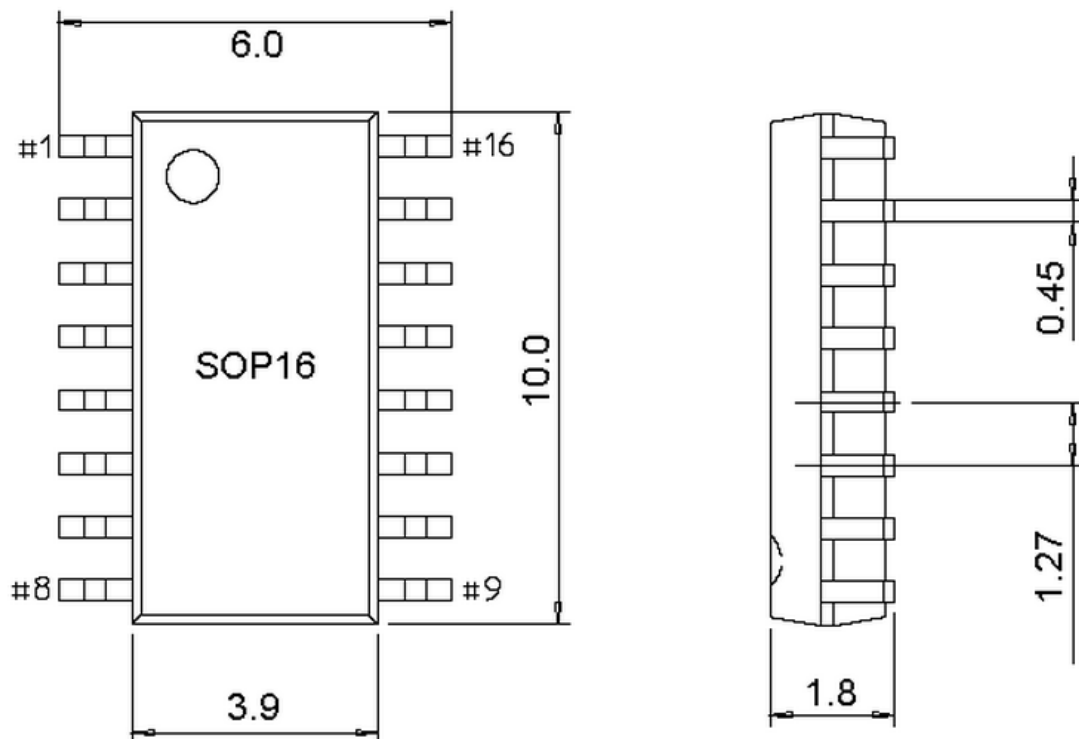
4.3 外接耳机电路



这里R1 和R2 为限幅电阻，防止外部音源幅度过大(V_{p-p} 最大值为3.0V)，影响系统的稳定性，C1和C2 为隔直电容，防止外部音源的直流电平影响到芯片内部的偏置。

5. SOP16 封装图

SOP16



6. 注意事项

IO 输入特性						
符号	参数	最小	典型	最大	单位	测试条件
V_{IL}	Low-Level Input Voltage	-0.3	-	$0.3 \cdot V_{DD}$	V	$V_{DD}=3.3$ V
V_{IH}	High-Level Input Voltage	$0.7V_{DD}$	-	$V_{DD}+0.3$	V	$V_{DD}=3.3$ V
IO 输出特性						
符号	参数	最小	典型	最大	单位	测试条件
V_{OL}	Low-Level Output Voltage	-	-	0.33	V	$V_{DD}=3.3$ V
V_{OH}	High-Level Output Voltage	2.7	-	-	V	$V_{DD}=3.3$ V

1、芯片对外的接口均是 3.3V 的 TTL 电平，所以在硬件电路的设计中，请注意电平的转换问题。

另外在强干扰的环境中，请注意电磁兼容的一些保护措施，GPIO 采用光耦隔离，增加 TVS 等等

2、ADKEY 的按键取值均按照一般的使用环境，如果在强感性或者容性负载的环境下，请注意芯片的供电，建议采用单独的隔离供电，另外再配上磁珠和电感对电源的滤波，一定要尽可能的保证输入电源的稳定和干净。如果实在无法保证，请联系我们，减少按键的数量，重新定义更宽的电压分配。

3、串口通信，在一般的使用环境下，注意好电平转换即可。如果强干扰环境，或者长距离的 RS485 应用，那么请注意信号的隔离，严格按照工业的标准设计通信电路。可以联系我们，我们提供设计参考。

7. 免责声明

n 开发预备知识

GD 系列产品将提供尽可能全面的开发模版、驱动程序及其应用说明文档以方便用户使用但也需要用户熟悉自己设计产品所采用的硬件平台及相关 C 语言的知识。

n EMI 和 EMC

GD 系列芯片机械结构决定了其 EMI 性能必然与一体化电路设计有所差异。GD 系列芯片的 EMI 能满足绝大部分应用场合，用户如有特殊要求，必须事先与我们协商。

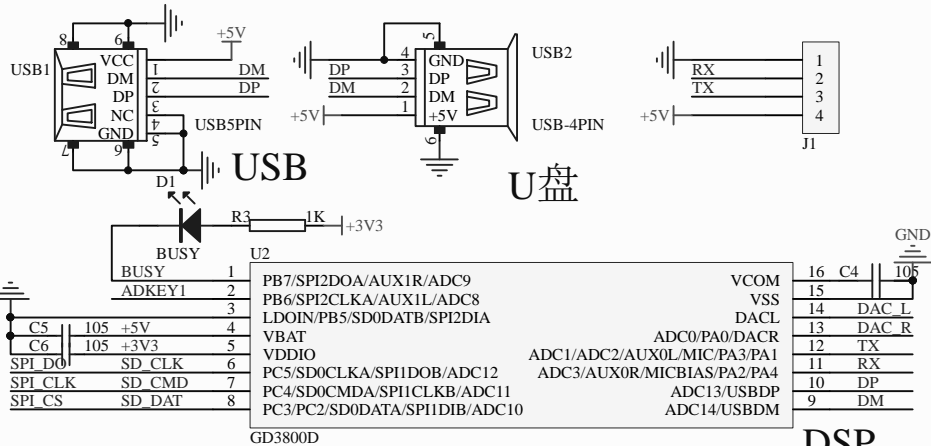
GD 系列芯片的 EMC 性能与用户底板的设计密切相关，尤其是电源电路、I/O 隔离、复位电路，用户在设计底板时必须充分考虑以上因素。我们将努力完善 GD 系列芯片的电磁兼容特性，但不对用户最终应用产品 EMC 性能提供任何保证。

n 修改文档的权力

广州国电科技有限公司有保留任何时候在不事先声明的情况下对 GD 系列产品相关文档的修改权力。

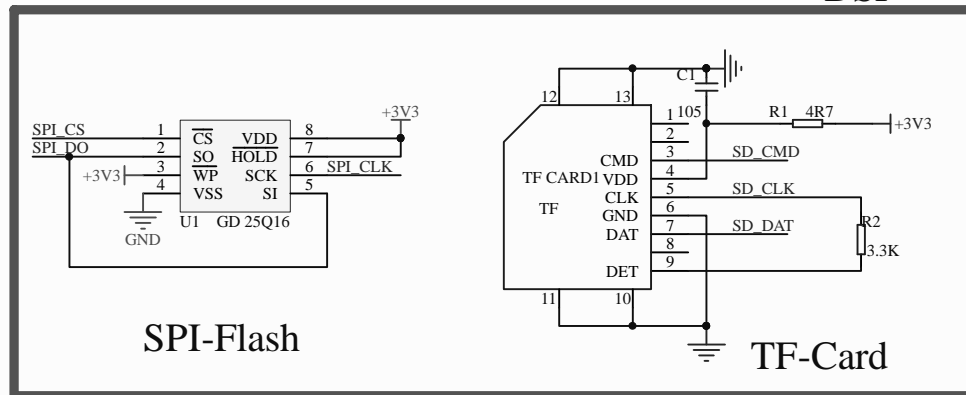
n ESD 静电放点保护

GD 系列产品部分元器件内置 ESD 保护电路，但在使用环境恶劣的场合，依然建议用户在设计底板时提供 ESD 保护措施，特别是电源与 IO 设计，以保证产品的稳定运行，例如佩戴可靠接地的静电环，触摸接入大地的自来水管等。

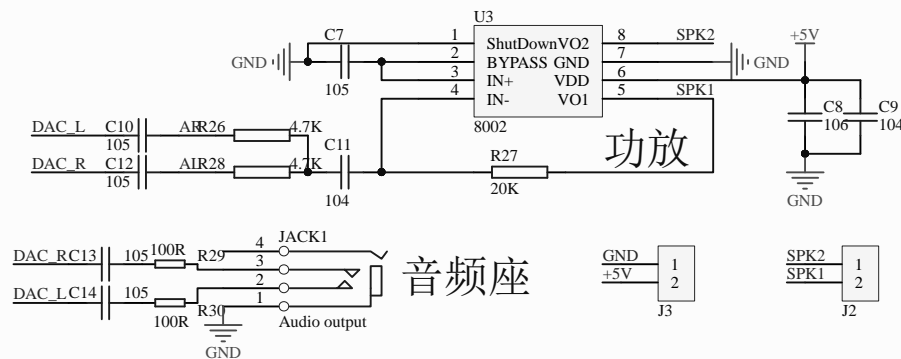
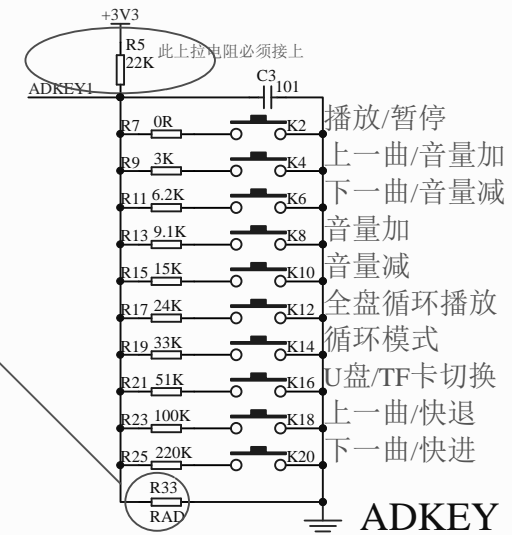


GD3800D功能概述

- 芯片同时支持TF卡, U盘和SPI-Flash存储语音文件
- 默认支持MP3, WAV和WMA格式, (可定制支持FLAC、APE、M4A、ALAC、AMR、DTS、MIDI、MTY等音频格式解码。)
- 支持脱机程序升级(也就是需要更改功能时,我们改好后发一个升级文件即可完成程序升级,升级时需要引出TF卡或者U盘接口。)
- 关于可变波特率说明:
 - GD3800D支持可变波特率。
 - ADK只上拉,没有下拉电阻是默认波特率为9600bps,AD按键功能可正常使用,不受影响。
 - 当需要改变波特率时ADK接对应下拉电阻,则ADK所有按键功能失效。
- 更多功能使用方法,请参考手册。



R33/RAD	波特率
NC/悬空	9600
0R	600
3K	2400
6.2K	19200
9.1K	56000
15K	115200
24K	256000
33K	500000
51K	750000
100K	1000000
220K	1500000



Title		
Size	Number	Revision
A4		
Date:	2021/6/12	Sheet of
File:	E:\工程项目\GD3800D.SchDoc	Drawn By: